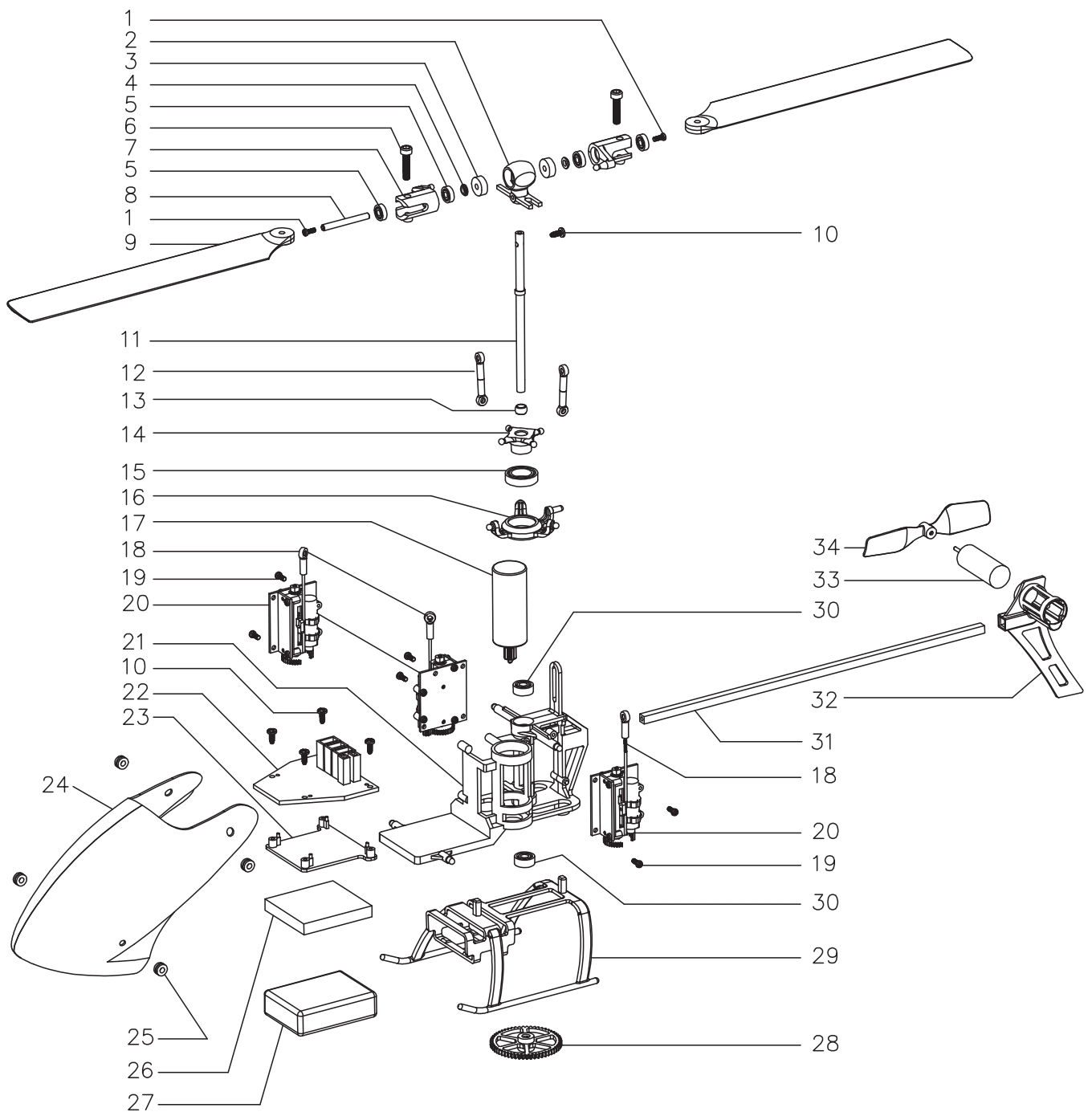


展開図・パーツ名称



No.	名称
1	スクリュー (M1.2 x 2.5)
2	ローターヘッド
3	Oリング
4	グリップスペーサー
5	ベアリング (ローターグリップ用)
6	スクリュー (M1.6 x 2.7)
7	ローターグリップ
8	スピンドルシャフト
9	メインローターブレード
10	スクリュー (ST1.2 x 3PA)
11	メインシャフト
12	リンケージ

No.	名称
13	ベアリング (スワッシュ用)
14	スワッシュプレート (上)
15	ベアリング (スワッシュ用大)
16	スワッシュプレート (下)
17	メインモーター
18	リンケージ
19	スクリュー (M1.0 x 2.5)
20	サーボ
21	メインフレーム
22	受信機
23	受信機用ボード
24	キャノピー

No.	名称
25	キャノピー用グロメット
26	クッションパッド
27	LiPoバッテリー
28	メインギア
29	スキッド
30	ベアリング (メインフレーム用)
31	テールロッド
32	垂直尾翼
33	テールモーター
34	テールブレード