

Interceptor

2.4GHz 4CHANNELS FLYBARLESS with GYRO



USER MANUAL

ジーフォース インターセプター取扱説明書



Ver.1.40

イントロダクション

この度は G-Force Interceptor をご購入頂き、誠にありがとうございます。この製品は本格的な4chスタビレス・シングルローターヘリコプターです。3軸ジャイロ+加速度センサーを搭載し、安定性が高く容易にフライトが可能です。自立安定性が極めて優れているため、これまでのスタビライザー装備機と変わらないフィーリングを実現しています。しかし、取扱い操作を誤ると操縦者だけでなく、周囲の人や物に重大な危害を加える恐れがあります。フライト頂く場所はもちろんのこと周囲の状況に十分ご注意ください。また当取扱説明書には重要な情報が記載されておりますので必ず最後までよくお読み頂き、注意事項をお守り頂けますようよろしくお願い致します。

⚠ 安全のための注意事項 (必ずお読みください)

- 当製品はおもちゃではありません。14歳以下のお子様には使用させないで下さい。また、お子様の手の届く場所に保管しないで下さい。
- 当製品は屋内でのフライトを推奨します。屋外では風の影響が強くなり正常にフライト出来ない恐れがあります。
- 飛行に慣れるまでは室内の広い場所での練習をお奨めします。室内であってもエアコンや換気扇の影響を受けます。風の流れない状態がフライトしやすくなります。屋外でのフライトは高圧線・公共施設・空港・道路・線路が近くにある場所では絶対にしないでください。
- メインローター・テールローターは高速回転しますので大変危険です。飛行中は人の顔や手に接触しないように十分注意して安全に飛行させて下さい。特に目に当たると失明の恐れがあります。
- フライト前に必ず各ビスの緩み、パーツ破損・脱落がないかを点検して下さい。点検を怠ると最悪の場合、飛行中に部品が飛び大変危険です。フライト後も必ず部品に破損や脱落がないかを確認して下さい。
- フライト後は速やかに機体からバッテリーを取り外して下さい。保管中はお子様に触れさせないように注意して下さい。
- 当製品はLiPoバッテリーを使用しています。この電池はその特性から、取扱いを誤ると発火等の危険な事態を引き起こす恐れがあります。下記に記載してある取り扱い注意事項を守り、安全に飛行をお楽しみ下さい。
- LiPoバッテリーは純正充電器での充電、機体での放電のみ可能です。それ以外の機器での充電や放電は絶対にお止め下さい。
- 当製品はメンテナンスが必要となります。メンテナンスとは、破損が生じたパーツなどを適切に交換頂くだけでなく、フライト前後にネジの緩みをご確認頂き、増し締めするといった作業が必要・重要です。これらに掛かる費用・作業は弊社で保証することは出来ませんので予めご了承ください。
- 当製品は生産工場にて動作確認を行っておりますが、ご購入後の動作確認の際、動作に不具合が認められる場合はフライトせず、販売店様または弊社カスタマーサポートへご相談ください。
- 当製品(機体本体・送信機・LiPoバッテリー・充電器)を改造しないでください。また、専用パーツ以外をご使用になった場合、正常にフライト出来ないばかりか思わぬ事故に繋がる恐れがあります。十分ご注意ください。
- 当製品付属の送受信機は2.4GHz帯を使用しています。ご家庭の無線LANやワイヤレス機器と干渉する恐れがあります。飛行させる際は電波の影響がない場所でお楽しみください。
- 当製品を高温となる自動車内や直射日光が当たる場所に放置しないでください。
- 当製品の受信機・送信機は精密機器です。水に濡らしたり湿気が多いところに放置しないでください。
- いかなる理由においても返品・返金は承ることができません。また製品の特性からフライトした結果についての保証は一切行うことは出来ません。

LiPoバッテリーを安全にご使用頂くために

⚠ 当製品が採用しているLiPoバッテリーは小型で高性能ですが、取扱を誤ると大変危険です。火災や重大な事故を引き起こす恐れがあります。当説明書を良くお読み頂き、正しい知識を得た上で慎重にお取り扱い頂けますようお願いいたします。

1. 取扱上の重要事項

- LiPo バッテリーは比較的新しい規格のバッテリーです。正しい知識を得た上でご使用頂く必要があります。必ずこの注意事項をお守り頂き、正しく安全にご使用ください。
- 充電に際し、過充電の火災に備えて消火器等を備えてください。
- 充電は必ず付属の専用充電器をご使用下さい。
- 機体で使用する状態でのみ放電してください。それ以外の放電はしないでください。
- 当製品は模型用充電式リチウムポリマー電池であり、他の用途には使用出来ません。
- 変形や臭い、変色等の異常がある場合は使用しないでください。
- 電池を絶対に分解・改造しないで下さい。
- 過放電してしまった場合はご使用頂くことが出来ません。放電し過ぎないようにご注意ください。また、軽い過放電を繰り返した場合もバッテリーが次第に傷んでいき、充電・放電時間が極端に短くなり、使用出来なくなります。
- LiPo バッテリーは消耗品です。交換・返品は致しかねます。

2. 充電時の注意

- 充電中は目を離さず、異常事態が起きた場合は速やかに USB ケーブルを外して充電を中止してください。
- 万一充電中にバッテリーが膨れ始めたらバッテリーが異常に過熱している恐れがあります。絶対にバッテリーに触れず、USB ケーブルを外して充電を中止してください。充電し続けると破裂する恐れがあります。USB ケーブルを外して充電器にバッテリーを差し込んだまま安全な場所で見てください。
- リチウムポリマー電池にはメモリ効果がないため、放電無しで追加充電が可能です。
- 充電完了後は充電器の赤 LED が消灯します。この際、バッテリー端子が充電器に接触していることで放電してしまいます。速やかにバッテリーを抜いてください。USB 充電器に差したまま放置すると過放電となり、バッテリーが使用出来なくなる恐れがあります。十分注意してください。

3. フライト中の注意

- 墜落・衝突などしてしまった際、バッテリーが強い衝撃を受けると膨張したり発火する恐れがあります。可燃物を避けた場所であれば放置して、安全であることを確認してください。当製品付属のバッテリーはプラスチックカバーで覆われていますので、衝撃に耐えることができますが、カバーが破損してしまった場合はご使用を中止して適切に廃棄するようにしてください。

4. 電池を保管・保存する場合の注意

- LiPo バッテリーの保管可能温度は -10 ~ 45°C 前後です。性能の劣化を防ぐには 25°C 前後が最適です。
- 自動車内や室内の窓際など、直射日光の当たる場所に放置するとバッテリーが高温となり、自然発火する恐れがあります。そのような場所での保管はお止めください。
- 2週間以上ご使用頂かずに保管する場合は満充電後 2 分程度フライトさせ、バッテリー容量が 50 ~ 70% 程度になってから保管するようにしてください。

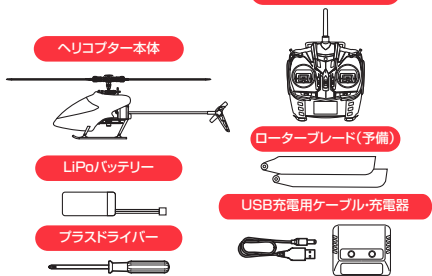
5. 電池の運搬・廃棄

- 電池の運搬中は電池表面に力が掛からないようにケースに入れて運搬して下さい。
- 破棄する場合は放電した後に端子にショート防止のテープを貼り、廃棄して下さい。
- 絶対に火の中に投げ入れないでください。爆発します。
- 破棄方法は各自治体に問い合わせるか、リサイクルを行っている販売店様にご確認ください。

同梱品一覧

(※)送信機用単三乾電池4本は別売です

2.4GHz送信機

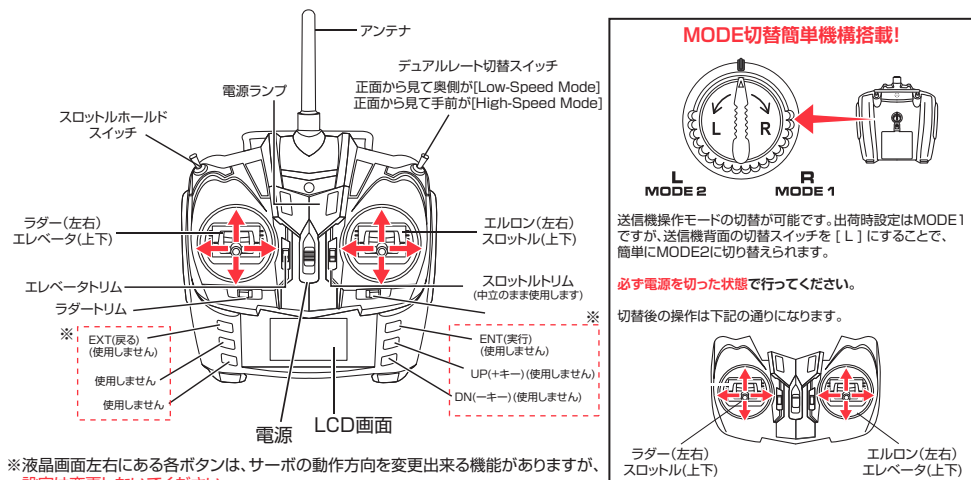


スペック

製品仕様2.4GHz 4CH Flybarless
R/C Helicopter With 6-axes Gyro(※)
機体寸法295×49×80 (mm)
バッテリーLiPo 3.7V 300mAh
充電時間およそ 60 分
フライト可能時間5 ~ 6 分
送信機電波到達範囲 ..およそ 40 m

(※)6-axes Gyroとは、3軸角加速度センサーと3軸加速度センサーがパッケージされたジャイロシステムです。

送信機各部説明・送信機モード切替について

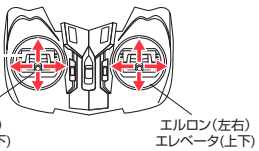


MODE切替簡単機構搭載!

送信機操作モードの切替が可能です。出荷時設定はMODE1ですが、送信機背面の切替スイッチを「L」にすることで、簡単にMODE2に切り替えられます。

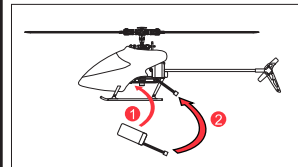
必ず電源を切った状態で行ってください。

切替後の操作は下記の通りになります。

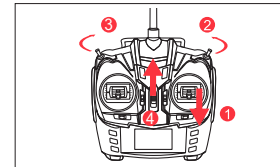


フライト前の準備 - 送信機と機体の電源を入れる -

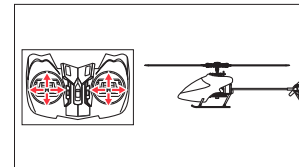
毎フライトごとに必ず送信機・機体が正常に機能、動作するかを確かめます。ご購入直後はもちろんのこと、フライトごとに毎回必ず行うようにしてください。これはわずかなパーツのズレや破損であっても、フライトに支障が出る恐れがあるためです。手順を守って安全なフライトを心掛けましょう。送信機の電源を入れる際は、スロットルスティックを[最スロー位置]、[スロットルホールを解除]、[Low-Speed Mode]側にしないといふと安全のため、アラーム音が鳴り操作出来ません。



1. 機体に ① LiPoバッテリーをスキッドに差し込み、しっかり装着されていることを確認してから、② LiPoバッテリーと機体側コネクタを極性に注意して接続します。



2. 送信機の電源が切れている状態で、スロットルスティックを[最スロー位置]にします。各スイッチを[Low-Speed Mode]側に、スロットルホールを解除(レバーを奥側)状態にします。(正しい位置になるまでアラーム音が鳴ります)



3. 機体が操作可能になったら、いきなりフライトせず必ず送信機の各スティックが正しく動作するかを確認してください。また、機体各部に異常がないか確認し、異常があるときは修理/パーツ交換してからフライトさせてください。

フライト前の準備 - 正しく各部が動作するか確認する -

【機体のサーボモーター動作を確認する】

- 送信機右スティック(エルロン/スロットルスティック)を左右に動かすとエルロンサーボ側のリンクージョッドが上下します。動作に引っ掛かりや異音がないか確認します。(※上下に動かすとスロットルが上がり危険です。スロットルは最スロー0%にしたままにします)
- 送信機左スティック(エレベータ/ラダースティック)を上下に動かすとエレベータサーボのリンクージョッドが上下します。動作に引っ掛かりや異音がないか確認します。
- 機体下部を手を持ち、メインローターやテールブレードが正常に回転するかを確認します。メインローターやテールブレードが手や顔に当たらないよう注意しながら、少しだけスロットルスティックを上げます。モータが回転した際に、引っ掛かりや異常がないか確認します。

【機体に破損やネジの緩みがないかを確認する】

- ヘリコプター本体の各部ネジに緩みがあると、フライト中にパーツが飛び散る危険があります。ネジはフライトすることに緩むことがあります。必ずフライト前、フライト後に増し締めするなどして安全を確保してください。また、破損部分がある場合は必ず交換してからフライトしてください。

デュアルレート設定とスロットルホールモードの使用方法

エルロン、エレベータの舵角(サーボの切れ角)を2通り切り替えることが可能です。ロースピードモードでは70%、ハイスピードモードでは100%といったように、送信機での操作に応じて反応が変わります。操作に慣れるまでは、ロースピードモードでフライトしてください。ハイスピードモードは、舵角が大きいため、機体の動きが非常に大きくなり、フライトエリアも広いスペースが必要です。このヘリコプターは背面飛行は出来ませんが、可変ピッチ機のような機敏な動作が可能です。

スロットルホールモードは、スイッチを入れることでスロットルを瞬時にカットすることが出来ます。墜落してしまった際や、サーボの動作確認時にお使い頂くことで、安全にご使用頂けます。

Low-Speed Mode ロースピードモード	レバーを奥側に倒すと Low-Speed Mode	
High-Speed Mode ハイスピードモード	レバーを手前に倒すと High-Speed Mode	
Throttle Hold Mode スロットルホールモード		スロットルホールスイッチを手前に倒すと、スロットルがカットされます。墜落してしまった際や、物に衝突したりした際に使用すると、破損を最小限に抑えられます。

送信機の準備とLiPoバッテリーの充電

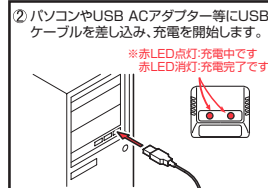
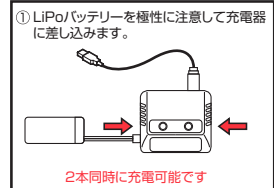
送信機の準備

- 付属のプラスドライバーを使用して送信機背面のネジを外します。
- 別売の単三乾電池(アルカリ推奨)を向きに注意してセットします。
- 付属のプラスドライバーを使用して送信機背面のネジを締めます。

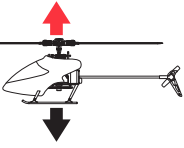
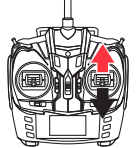
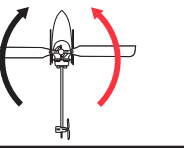
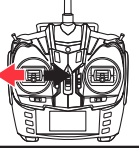
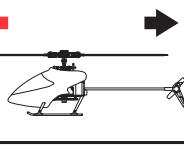
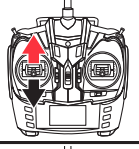
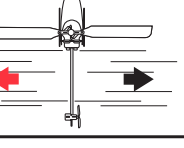
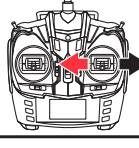
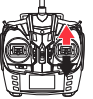
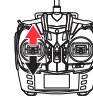
LiPoバッテリーの充電方法

● 充電時間: およそ60分です

※充電時間はLiPoバッテリーの残容量により前後します

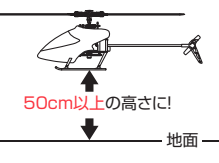

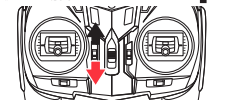
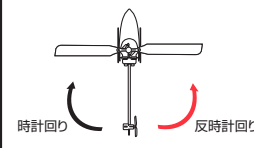
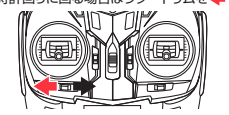
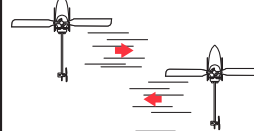
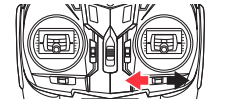


送信機各スティックの役割 (MODE1)

<p>上昇・降下 (スロットル)</p> 	<p>スロットルは上昇・降下するためのスティックです。一番操作が難しいですが、ゆっくりと操作することでスムーズな上昇降下が可能になります。</p> 
<p>右・左旋回 (ラダー)</p> 	<p>ラダーは機首を左右に振るためのスティックです。スティックを左右に切ることでテールモーターの回転数を強弱させ、機体を左右に方向転換させます。</p> 
<p>前進・後進 (エレベータ)</p> 	<p>エレベータは前進・後進するためのスティックです。スティックを上側に押すことをDown、下側に引くことをUPと言います。</p> 
<p>右・左スライド (エルロン)</p> 	<p>エルロンは機体を水平方向の左右に移動させるためのスティックです。離陸時にはヘリの特性上右方向に切りながら上昇させると垂直に上がります。</p> 
<p>MODE2でのスティックの役割</p> <p>エレベータとスロットルが入れ替わります。それ以外はMODE1と同じです</p>	<p>前進・後進 (エレベータ)</p>  <p>上昇・降下 (スロットル)</p> 

トリム調整について

トリム調整とはヘリコプターが上空に上がった際、スティック操作をしていない状態にも関わらず、機体が前後左右に移動してしまう際に調整が必要になります。各スティックの微調整が出来ます。トリム調整はヘリコプターがフライトして50cm以上の高さにある状態で調整する必要があります。地上でトリム調整を行っても正しく調整出来ませんので、必ず50cm以上の高さで行ってください。

<p>⚠ トリム調整時の重要な注意!</p>  <p>50cm以上の高さ! 地面</p>	<p>⚠ トリム調整時の重要な注意!</p> <p>機体が前進または後進してしまう!</p>  <p>前進または後進してしまう!</p>	<p>前進する場合はエレベータトリムを↓へ! 後進する場合はエレベータトリムを↑へ!</p> 
	<p>機体が時計回りに回ってしまう! または 機体が反時計回りに回ってしまう!</p>  <p>時計回り 反時計回り</p>	<p>時計回りに回る場合はラダートリムを→へ! 反時計回りに回る場合はラダートリムを←へ!</p> 
	<p>機体が右にスライドしてしまう! または 機体が左にスライドしてしまう!</p> 	<p>右に流れる場合はエルロントリムを←へ! 左に流れる場合はエルロントリムを→へ!</p> 

フライト後の確認 - 電源の切り方・機体の破損を確認する -

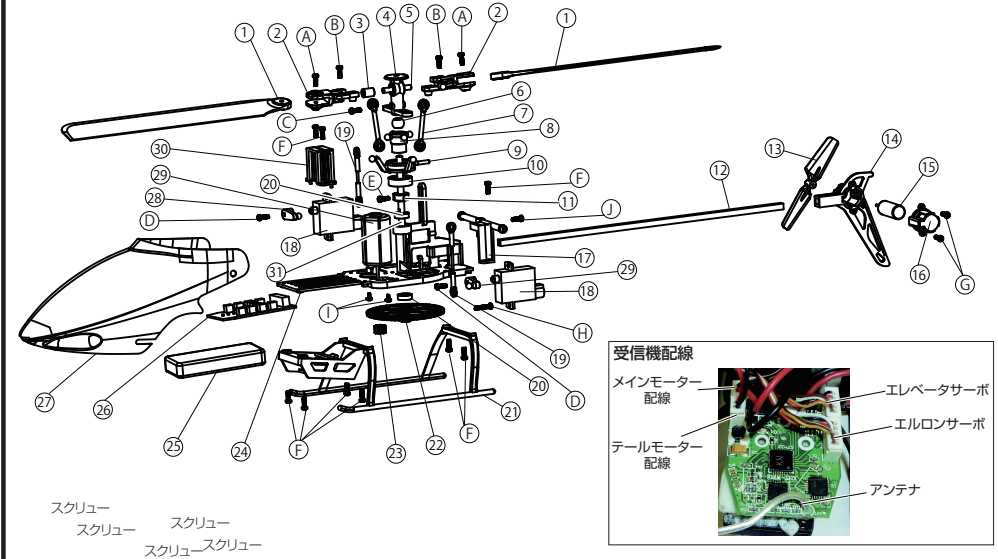
【電源の切り方】

- 必ずヘリコプターのLiPoバッテリーを外してから、送信機の電源を切ってください。

【機体に破損やネジの緩みがないかを確認する】

- フライト後のメインモーターやテールモーターは過熱しており、手で触れると火傷場合があります。十分注意してください。ヘリコプター本体の各部ネジが緩んでいたり、パーツが破損したりしていないか確認します。適切にパーツ交換、修理を行ってください。
- LiPoバッテリーも熱を持っていますので、取扱には十分注意してください。熱を持った状態ですぐに充電せず、十分自然冷却させてから充電してください。

展開図・パーツ名称



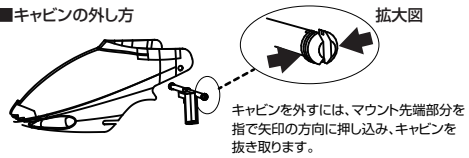
No.	名称	No.	名称
1	メインローターブレード	22	メインギア
2	ローターグリッブ	23	ピニオンギア
3	スピンドル固定チューブ	24	メインフレーム
4	ローターヘッド	25	LiPoバッテリー
5	スピンドルシャフト	26	受信機
6	ラウンドカバー	27	キャビン
7	リンクージ	28	サーボホーン
8	スワッシュプレート(上部)	29	メインモーター
9	スワッシュプレート(下部)	30	サーボマウント
10	ベアリング	31	メインシャフト
11	カラー	A	スクリュー (2)
12	テールロッド	B	スクリュー (2)
13	テールブレード	C	スクリュー (1)
14	垂直尾翼	D	スクリュー (2)
15	テールモーター	E	スクリュー (1)
16	テールモーターカバー	F	スクリュー (9)
17	キャビンマウント	G	スクリュー (2)
18	サーボ	H	スクリュー (1)
19	リンクージロッド	I	スクリュー (2)
20	ベアリング	J	スクリュー (1)
21	スキッド		

パーツ価格表

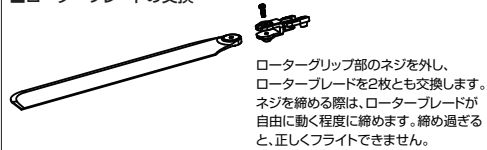
No.	展開図No.	名称	価格(税別)
GB003	27	キャビン(Yellow)	¥700-
GB004	27	キャビン(Blue)	¥700-
GB005	1.A	メインローターブレード	¥800-
GB006	18	サーボ	¥1,800-
GB007	12,13,14,15,16	テールモーターセット	¥1,200-
GB008	17,30	マウントセット	¥400-
GB009	20,24	メインフレーム	¥1,200-
GB010	21	スキッド	¥500-
GB011	22	メインギア	¥400-
GB012	2,3,4,5,7,11,31	ローターヘッドセット	¥900-
GB013	6,8,9,10	スワッシュプレート	¥600-
GB014	19,28	リンクージロッド	¥400-
GB015	23,29	メインモーター	¥900-
GB016	13	テールブレード	¥400-
GB017	26	受信機	¥5,000-
GB018	25	LiPoバッテリー 3.7V 300mAh	¥900-
GB019		USB充電器	¥1,000-
GB020	B~J	スクリューセット	¥400-

主要パーツ交換方法

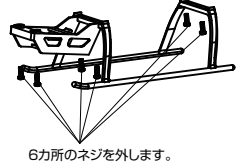
■キャビンの外し方



■ローターブレードの交換



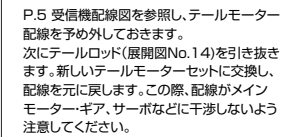
■スキッドの交換



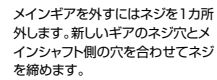
■メインモーターの交換



■テールモーターセットの交換



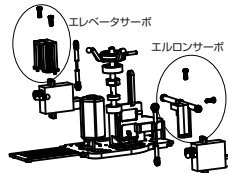
■メインギアの交換



■受信機の交換



■サーボの交換



予めサーボホーンからリンクレージを外しておきます。

エレベータサーボを交換するには [No.35]サーボマウントのネジを2カ所外します。エルロンサーボを交換するには [No.19]のネジを2カ所外します。

Q&A

Q1. 機体に LiPo バッテリーを繋いでも赤 LED ランプが点灯しない。

- A1. → 機体受信機のバッテリーコネクタと LiPo バッテリーコネクタが正しく接触しているか確認します。
A2. → LiPo バッテリーは正しく充電されていますか? 他のバッテリーでお試ください。

Q2. 送信機からアラーム音が鳴ってしまい、操作出来ない。

- A1. → 送信機右肩部にあるデュアルレートスイッチが手前側になっている、または左肩部にあるスロットルホールドスイッチが手前側になっていると電源を入れた際、アラームが鳴ります。スイッチを全て正しい位置に戻してください。

Q3. 機体が墜落・接触などによって反応しなくなった。

- A1. → いったん機体からバッテリーを外し、再度バッテリーを繋ぎ直してみてください。この場合、送信機の電源を一旦切り、バッテリーを繋いでから正しい手順で送信機の電源を入れてください。
A2. → 機体の受信機は精密機器ですので、強い衝撃を受けると破損する場合があります。

Q4. 機体がある場でクルクルと回るようになってしまった。

- A1. → テールモーターは正しく回転していますか? テールブレードには向きがあります。テールブレードを取り付け直した場合は、逆向きに取り付けてしまった可能性があります。いったんテールブレードを外し、逆向きに取り付けて様子を見てください。
A2. → テールブレードが地面に触れたり、物に接触したりした場合、テールブレード中心の取り付け穴が広がり、正しくモーター回転がブレードに伝わっていない可能性があります。この場合はテールブレードが簡単に取り外せる状態になってしまっています。新しいテールブレードと交換する必要があります。

Q5. トリムボタン(エルロン・エレベータ)を最大に切ってもトリムが取りきれなくなった。

- A1. → リンクレージロッド [No.11] が曲がったりしていませんか? 曲がってしまった場合は交換が必要です。
A2. → 各スティックを切った際、正しくサーボは動作していますか? 正しく動作していない場合は受信機を交換する必要があります。

Q6. 修理・調整を行っても直りませんか?

- A1. → 恐れ入りますが、弊社では修理・調整は行っておりません。当製品はパーツ点数が30点程で構成された比較的シンプルな機体です。お客様ご自身で修理調整が可能です。P.18「機体の分解手順」を参考に、ぜひチャレンジしてみてください。

Q7. 購入したばかりだが最初から全く動かない。または最初から破損箇所がある。

- A1. → ご不便をお掛けし、申し訳ございません。ご購入頂いた販売店様へまずご相談頂けますようお願い致します。必ず販売店様が発行された日付入りの領収書・納品書等をお手元に保管頂けますようお願い致します。

Q8. 機体単体で購入出来ないの?

- A1. → 残念ながら機体単体での発売はございません。もちろんパーツ単位で機体を組み立ててフライトさせることは可能です。

※その他の質問は随時弊社 WebSite [<http://www.gforce-hobby.jp/>] に掲載して参りますので、是非ご参照ください。

Memo

ご購入日: 年 月 日 ご購入店舗名:

お問い合わせ先



製品カスタマーサポート: **03-5299-0090**

電話受付:月曜日～金曜日(祝日・夏期休暇・年末年始を除く)

時間:10:30～12:00, 13:30～16:30

(弊社での修理・調整は行っておりません。予めご了承ください)

<随時FAQをWebで更新しています。是非ご参照ください>

Web Site:<http://www.gforce-hobby.jp>