

# Aluminum Big Bore Front Damper (Genova)

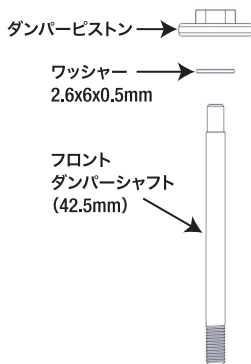


**GOP106** アルミビッグボアフロントダンパー <GENOVA用オプションパーツ>

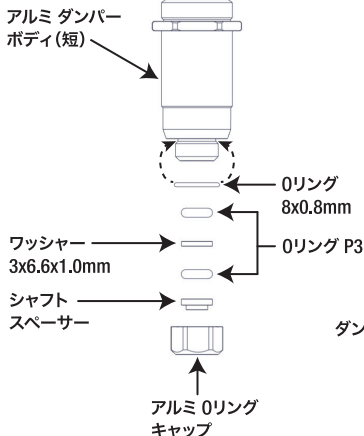
(※)が付いている物は製品には含まれておりません。キットに付属の物をご使用下さい。

## Step-1

ピストンをシャフトにねじ込んで取り付けます。

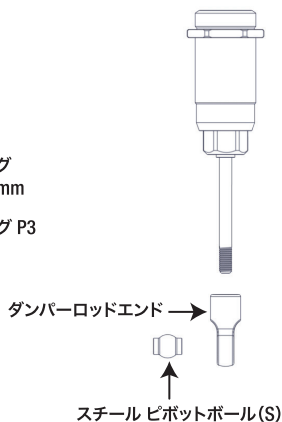


## Step-2

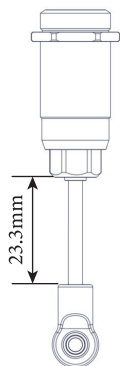


## Step-3

シャフトをロッドエンドにねじ込みます。  
ピボットボールをロッドエンドにはめ込みます。

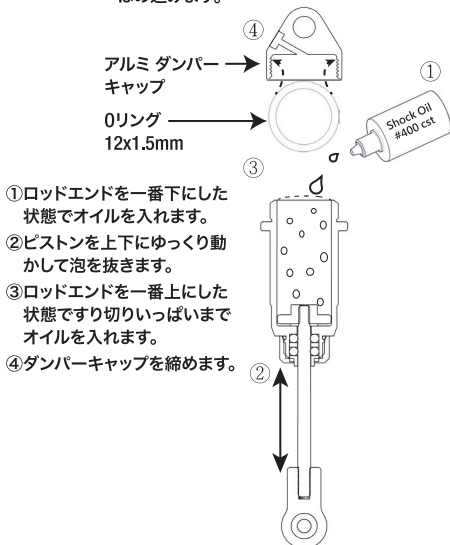


## Step-4



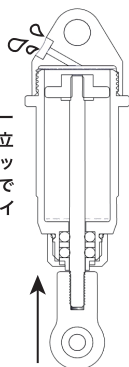
## Step-5

0リングをダンパーキャップの中にはめ込みます。



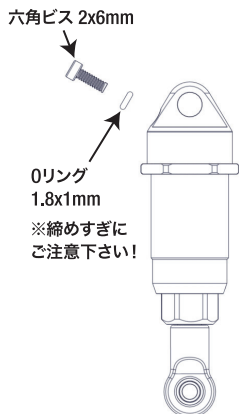
## Step-6

図のようにダンパーボディを垂直に立て、ゆっくりとショックシャフトを上まであげて、もれたオイルをふき取ります。

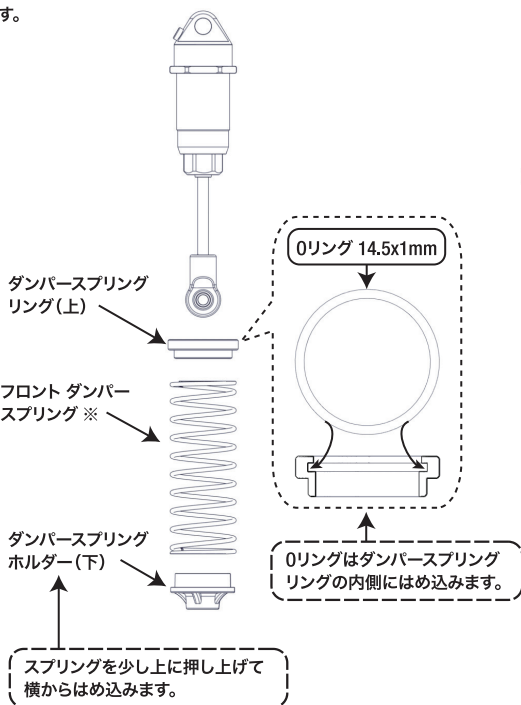


## Step-7

ビスをダンパーキャップに取り付けます。



## Step-8



## Step-9



### ≪ 内容物 ≫

アルミ ダンパーキャップ	× 2	Oリング P3	× 4
アルミ Oリングキャップ	× 2	Oリング 8x0.8mm	× 2
ダンパースプリングホルダー(下)	× 2	Oリング 12x1.5mm	× 2
ダンパーピストン	× 2	Oリング 14.5x1mm	× 2
ダンパーロッドエンド	× 2	Oリング 1.8x1mm	× 2
シャフトスペーサー	× 2	六角ビス 2x6mm	× 2
アルミダンパーボディ(短)	× 2	ワッシャー 3x6.6x1.0mm	× 2
ダンパースプリングリング(上)	× 2	ワッシャー 2.6x6x0.5mm	× 2
スチールピボットボール(S)	× 2		
フロントダンパーシャフト(42.5mm)	× 2		

### ≪ 組み立て時の注意 ≫

- 本製品はおもちゃではありません、14歳未満の方がご使用の際は、保護者監視の下にて組み立てて下さい。
- 組み立てる前に必ず説明書を読んで内容をお確かめ下さい。万一不良部品、不足部品などがあった場合は、ジーフォース製品カスタマーサポートまでお問い合わせ下さい。
- 特に小さなお子様のいる場所での組み立ては行わないで下さい。
- 工具にふれてケガをしたり、パーツを飲み込む、ビニール袋をかぶるなど、危険を伴う場合があります。残ったパーツ類もお子様の手の届かないところで保管して下さい。
- GENOVAキットには樹脂製パーツを多く使用しています。樹脂製パーツにビスを取り付ける場合、ビスを締め込み過ぎると、パーツのネジ山が潰れて固定できなくなる場合がありますので、締め込み過ぎには充分ご注意ください。

### お問い合わせ先

製品カスタマーサポート **03-6206-0059**  
 電話受付:月曜日～金曜日(祝日・夏期休暇・年末年始を除く)  
 受付時間:10:00～12:00 14:00～16:00  
 (弊社での修理・調整は行っておりません。予めご了承ください)

販売元: 株式会社ジーフォース  
 〒101-0044 東京都千代田区鍛冶町1-3-1 VORT神田9階  
[www.gforce-hobby.jp](http://www.gforce-hobby.jp)

※製品改良のため、予告無く仕様が変更になる場合がございます。当社に無断で複写・転写・転載を禁じます。  
 Copyright © 2022 G FORCE, Inc. All Rights Reserved.