

Aluminum Front C-hub/ Knuckle Set (Genova)



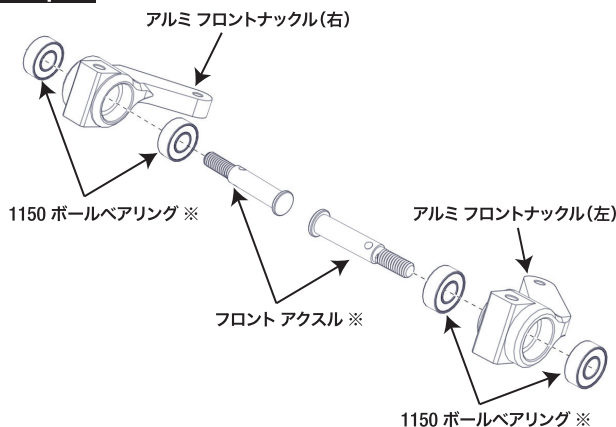
GOP102 アルミフロントCハブセット <GENOVA用オプションパーツ>

GOP103 アルミフロントナックルセット <GENOVA用オプションパーツ>

(※)が付いている物は製品には含まれておりません。キットに付属の物をご使用下さい。

CハブとナックルはGENOVAキット標準品と組み合わせて使用することもできます。

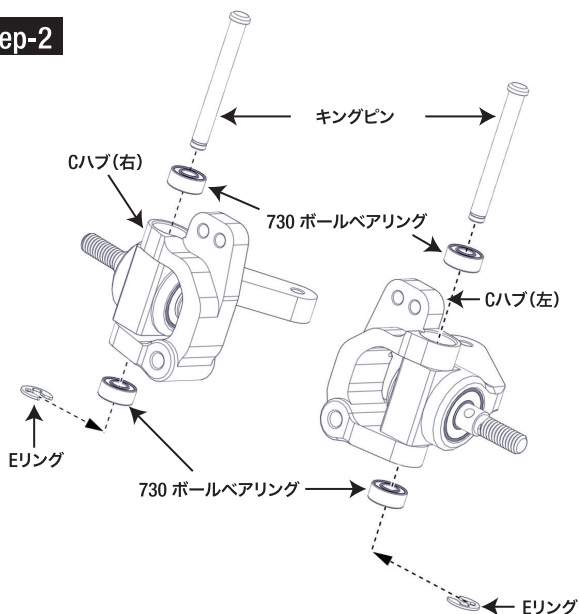
Step-1



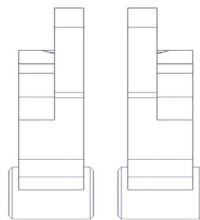
★マークの部分は、必要に応じて適宜ネジロック剤(別売り)をお使い下さい。

取り付ける際は、図を参照して向きにご注意下さい。
Rの刻印を右側、Lの刻印を左側に取り付けます。

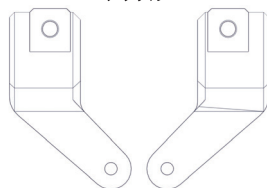
Step-2



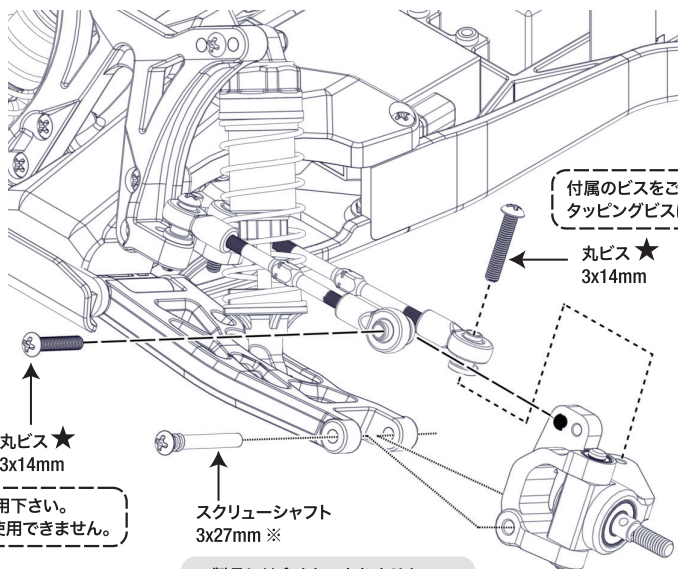
Cハブ



ナックル



Step-3



付属のビスをご使用下さい。
タッピングビスは使用できません。

丸ビス★
3x14mm

丸ビス★
3x14mm

付属のビスをご使用下さい。
タッピングビスは使用できません。

スクリューシャフト
3x27mm ※

※製品には含まれておりません。
キットに付属の物をご使用ください。

◀ GOP102 内容物 ▶

Cハブ (右)	× 1
Cハブ (左)	× 1
キングピン	× 2
Eリング	× 2
730 ボールベアリング	× 4
丸ビス 3x14mm	× 2

◀ GOP103 内容物 ▶

アルミ フロントナックル (右)	× 1
アルミ フロントナックル (左)	× 2
丸ビス 3x14mm	× 2

◀ 組み立て時の注意点 ▶

- 本製品はおもちゃではありません、14歳未満の方がご使用の際は、保護者監視の下にて組み立て下さい。
- 組み立てる前に必ず説明書を読んで内容をお確かめ下さい。万一不良部品、不足部品などがあった場合は、ジーフォース製品カスタマーサポートまでお問い合わせ下さい。
- 特に小さなお子様のいる場所での組み立ては行わないで下さい。
- 工具にふれてケガをしたり、パーツを飲み込む、ビニール袋をかぶるなど、危険を伴う場合があります。残ったパーツ類もお子様の手の届かないところで保管して下さい。
- GENOVAキットには樹脂製パーツを多く使用しています。樹脂製パーツにビスを取り付ける場合、ビスを締め込み過ぎると、パーツのネジ山が潰れて固定できなくなる場合がありますので、締め込み過ぎには充分ご注意下さい。

お問い合わせ先

製品カスタマーサポート **03-6206-0059**

電話受付:月曜日～金曜日(祝日・夏期休暇・年末年始を除く)

受付時間:10:00～12:00 14:00～16:00

(弊社での修理・調整は行っておりません。予めご了承ください)

販売元: 株式会社ジーフォース

〒101-0044 東京都千代田区鍛冶町1-3-1 VORT神田9階

www.gforce-hobby.jp

※製品改良のため、予告無く仕様が変更になる場合がございます。当社に無断で複写・転写・転載を禁じます。
Copyright © 2022 G FORCE, Inc. All Rights Reserved.