

GYRO Unit for ミニッツ MR-03

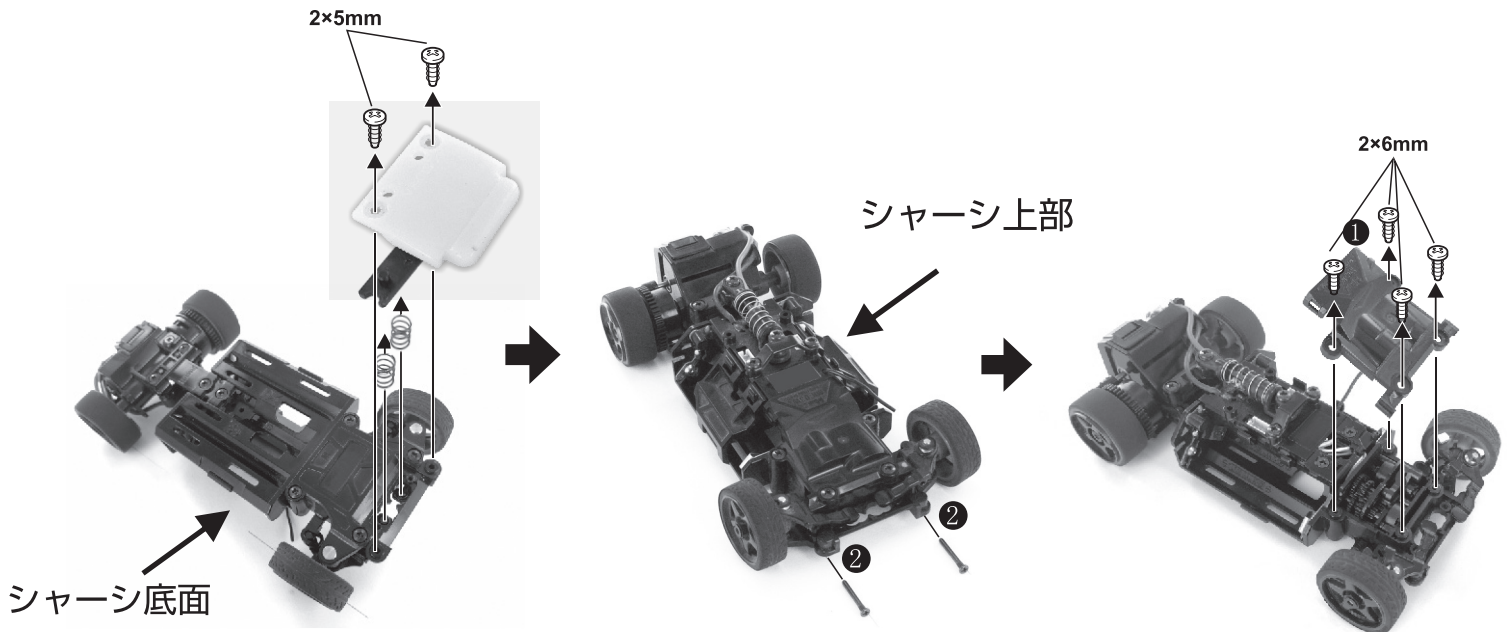
[ミニッツ MR-03用GYROユニット]



■はじめに

この度は G-Force 社製品をお買い上げいただき誠にありがとうございます。ご使用前に本説明書をよくお読みいただき、正しくお使いください。このジャイロユニットは MR-03 シャーシ専用です。その他のシャーシにはご使用いただけませんのでご注意ください。本製品は車体の姿勢や速度の状況を検知し、ステアリング・スロットル動作を総合的に制御します。そのため、グリップの低いフローリングやタイルなどの路面でも安定した思い通りの走行を可能にします。

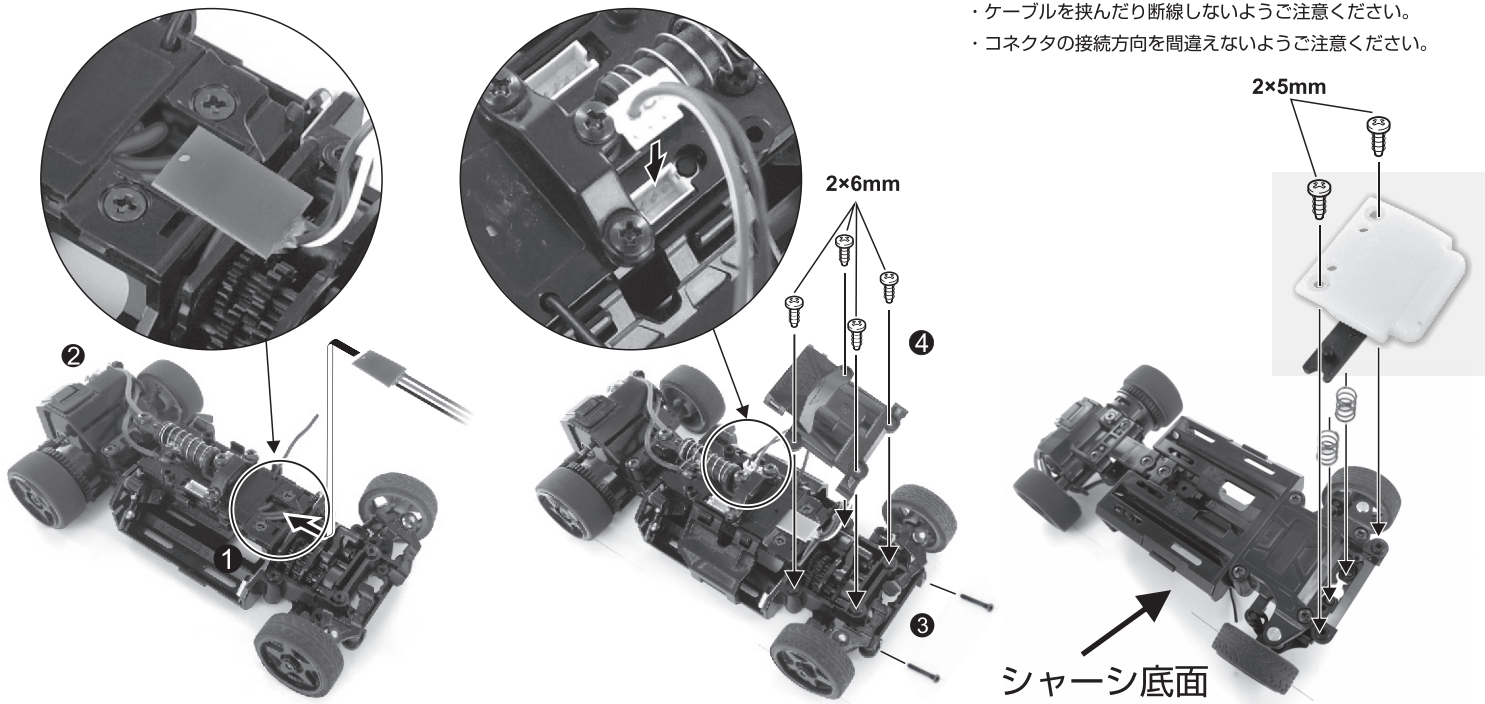
1. ジャイロ取付けのため、以下の図を参照しパーツを外してください。



2. 以下の図を参照し、ジャイロユニットをシャーシに取付けてください。

・ジャイロは平らな面を上にし、制御チップを下面にして取り付けます。

- ・ケーブルは車体のミゾに沿って収めてください。
- ・ケーブルを挟んだり断線しないようご注意ください。
- ・コネクタの接続方向を間違えないようご注意ください。



■お問い合わせ先

製品カスタマーサポート: 03-6206-0059 電話受付:月曜日～金曜日(祝日・夏期休暇・年末年始を除く)

受付時間:10:30～12:00, 13:30～16:30 (弊社での修理・調整は行っておりません。予めご了承ください)

<随時FAQをWebで更新しています。是非ご参照ください>

www.gforce-hobby.jp



輸入販売元: 株式会社ジーフォース

〒101-0044 東京都千代田区鍛冶町1-3-1 マレ神田ビル9階

※製品改良のため、予告無く仕様変更になる場合がございます。