

SPRING RATE GAUGE V2 3 STEP MEASUREMENT

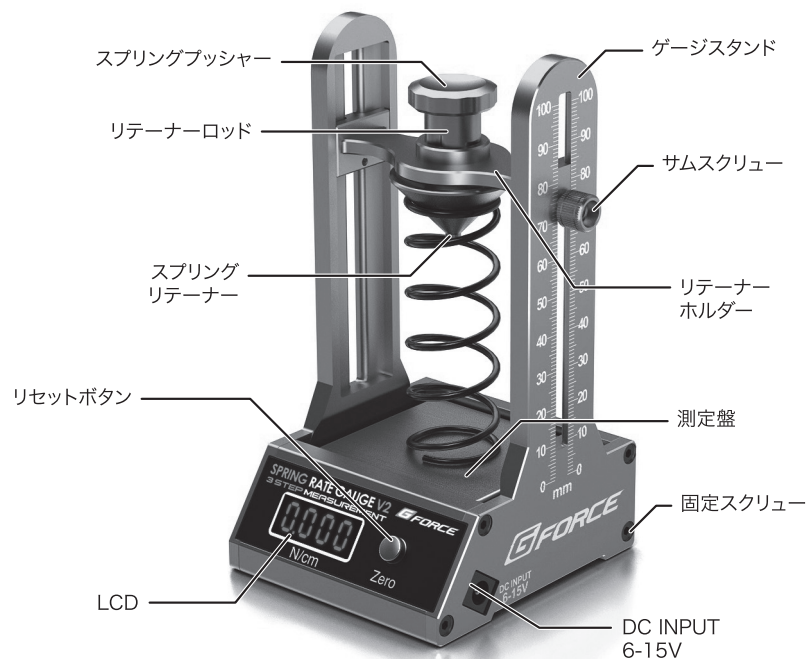
ジーフォース スプリングレートゲージV2 日本語取扱説明書



はじめに

この度は弊社製品をお求めいただき、誠にありがとうございます。本製品はRC用ショックスプリングのバネレートを計測する測定器です。ストローク4段階(2mm・5mm・8mm・10mm)のレートを計測することができ、セッティングの再現性を高めます。説明書を最後までお読みになって正しくお使いください。

各部名称



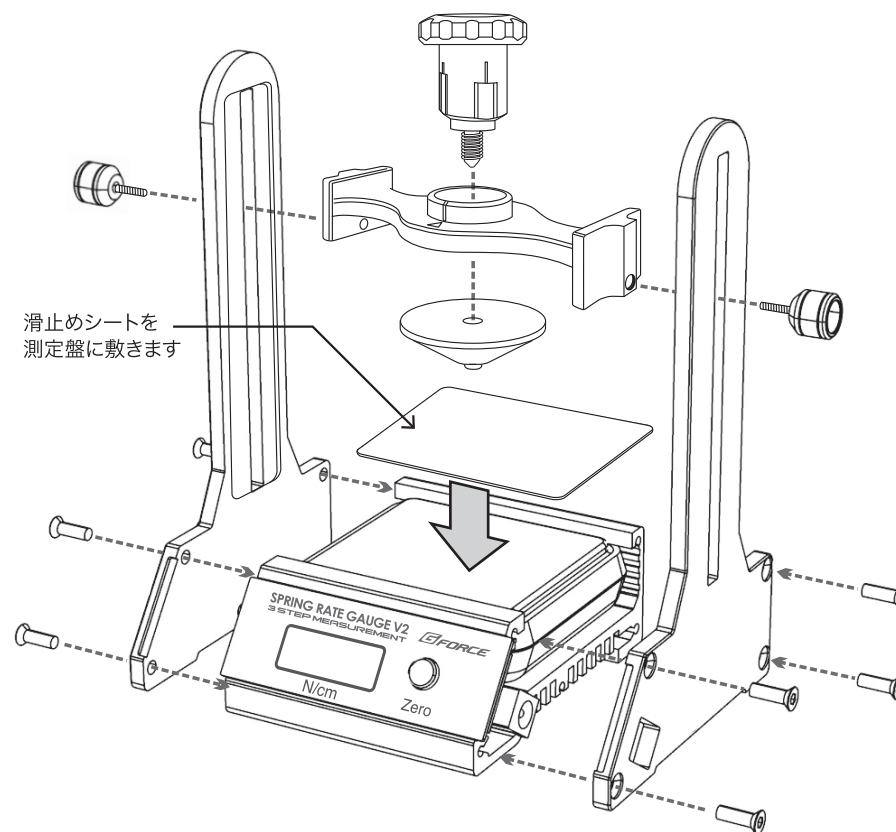
製品仕様

- 入力電圧: 6-15V(DC)
- 自動電源オフ: 10分
- 測定範囲: 0.000-20.00N/cm
- サイズ: 80×74×138mm
- 重量: 297g

内容物

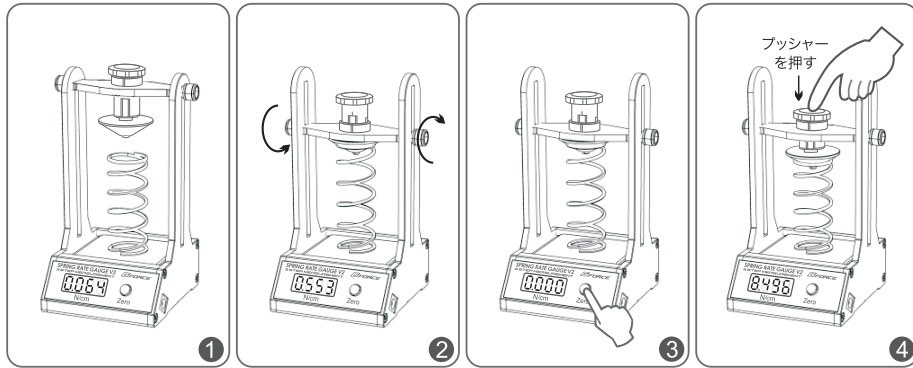
• 測定器本体	×1	• スプリングリテーナー	×1
• ゲージスタンド	×2	• 固定スクリュー	×8
• サムスクリュー	×2	• 滑止めシート	×1
• スプリングプッシャー	×1	• DC電源ケーブル	×1
• リテーナーロッド	×1	• 取扱説明書	×1
• リテーナーホルダー	×1		

組立図



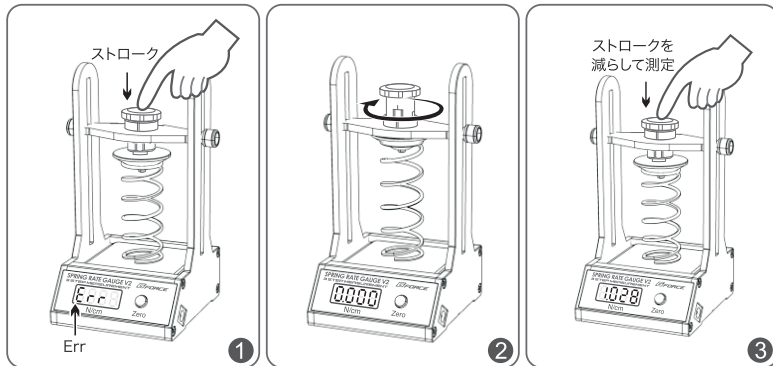
※組み立てにはドライバー(別売)が必要です。

使用方法



1. 測定するスプリングを測定盤の上に置きます。
 2. スプリングリテーナーをスプリングの先端に合わせ、リテーナーホルダーを両サイドのサムスクリューで固定します。
 3. サムスクリューで固定したら、リセットボタンを押します。
 4. スプリングプッシャーを下まで押し込むと、LCDに測定値が表示されます。
- ※スプリングプッシャーを回転させることで、異なるストロークでのレートを計測することができます。
必要に応じ、またはお好みにストローク幅を選択してください。

Errと表示された場合



1. スプリングプッシャーを押し込んだ時に20N/cm超えるとエラーが表示されます。
2. エラーが出る場合は、スプリングプッシャーを回して、より小さなストロークを選択します。
3. スプリングプッシャーを押し込んでレートを測定します。

※ストロークを減らして測定した場合、測定結果は[N/0.●cm]となります。
1cmストロークの測定結果と比較する場合はご注意ください。

よくある質問

- Q. 異なるストロークで計測したスプリングを比較したい
- A. 異なるストロークで計測したスプリングを比較する場合は、計測値をN/cmに変換する必要があります。下記を参考に数値を変換してください。
- 2mmストロークの場合: 表示 $N \times 5$
5mmストロークの場合: 表示 $N \times 2$
8mmストロークの場合: 表示 $N \times 1.25$
- Q. 計測できるスプリングの長さは?
- A. 最長で80mmまで計測できます。下限は定めていませんが、ストロークが2mmに満たないスプリングの計測はできません。
- Q. 測定値を[g重]で管理したい。
- A. $1N \approx 102g$ 重となるので、表示されたN数値を102倍にすれば、おおよそg重となります。

保証・修理規定

保証については、初期不良品のみ対応となります。 **保証を受ける際には領収書、レシート、納品書など購入時期を証明するものが必要**です。購入時期を証明できない場合には初期不良品としての対応は致しかねます。初期不良品につきましてはお手数ですが、弊社へお送り頂く前に事前に電話にて弊社までご連絡頂けますようお願い致します。

ご使用後の製品の破損などによる修理依頼は新品への有償交換とさせていただきます。

※税込定価の60% (送料・代引手数料別)

初期不良交換、修理有償交換ともに付属品等を完備のうえでお送りください。欠品があった場合、交換対応をお断りさせていただくことがあります。ご不明な点は弊社カスタマーサポートまでお問い合わせください。

お問い合わせ先

製品カスタマーサポート: **03-6206-0059** 電話受付: 月曜日～金曜日(祝日・夏期休暇・年末年始を除く)
受付時間: 10:00～18:00 (弊社での修理・調整は行っておりません。予めご了承ください)
<随時FAQをWebで更新しています。是非ご参照ください>
www.gforce-hobby.jp

G FORCE

輸入販売元: 株式会社ジーフォース
〒101-0044 東京都千代田区鍛冶町1-3-1 VORT神田9階

※製品改良のため、予告無く仕様変更になる場合がございます。
当社に無断で複写・転写・転載を禁じます Copyright © 2020 G FORCE, Inc. All Rights Reserved

Ver 1.00