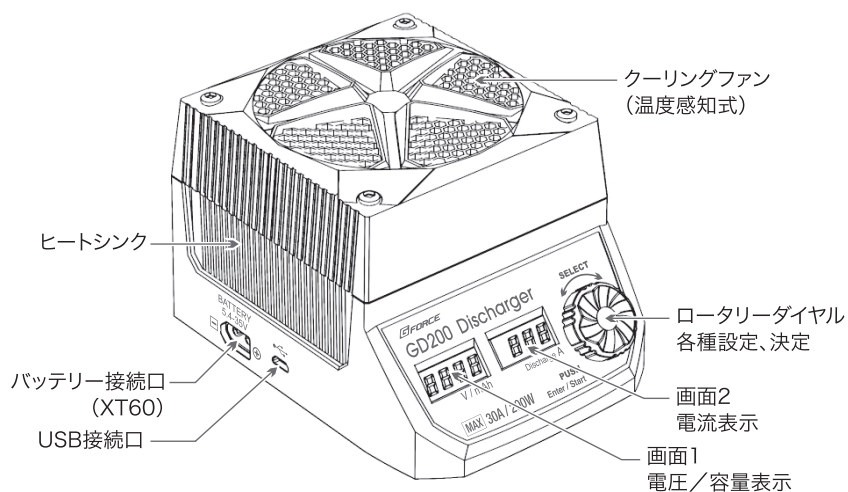


### はじめに

この度はG-FORCE GD200 Dischargerをお買い求め頂き誠にありがとうございます。本製品は電源不要、かつシンプルな操作性ながら最大200W/30Aの大電流放電を可能とした大出力放電器です。ご使用前に必ず本説明書をよくお読みになり、機能・操作方法等を正しく理解してからご使用ください。

200W/30Aの大電流で放電を行なうことで、擬似的に走行/飛行と同等の負荷をかけることが可能です。また放電終了電圧を任意に設定できるため、LiXX系バッテリーを速やかにストレージ電圧まで放電する場合や、NiMH/NiCDバッテリーのリフレッシュなどに効果を発揮します。

### 各部名称



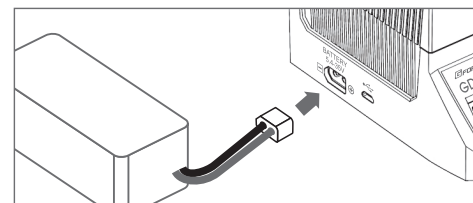
### 製品特徴

- バッテリー電圧、放電容量、放電電流をリアルタイムに表示します。
- 大電流放電により、実際の使用条件下での容量を把握することが可能です。
- 大容量バッテリーのストレージ放電を短時間で完了することが可能です。
- コンペティション向けの大容量バッテリーの選別に便利です。
- 対応バッテリー：LiPo(2-8S)、LiFe(2-8S)、LiHV(2-8S)、NiMH(6-30S)、NiCD(6-30S)、PB(6-32V)

### 使用方法

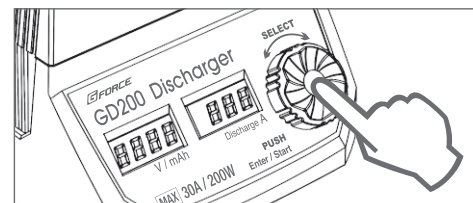
#### 1. バッテリーを接続する

放電するバッテリーをGD200に接続します。

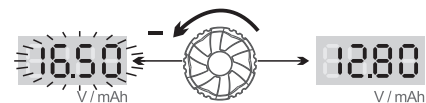


#### 2. 本体の電源を入れる

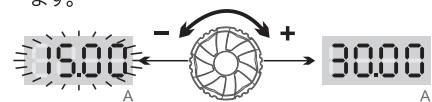
ロータリーダイヤルを押すとONになります。画面1が点滅し、接続したバッテリーの現在電圧が表示されます。



#### 3. 放電終了電圧と放電電流の設定



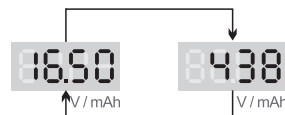
画面1が点滅しているときにダイヤルを回して放電終了電圧を設定します。ダイヤルを押すと設定が完了します。



画面2が点滅しているときにダイヤルを回して放電電流を設定します。

#### 4. 放電を始める

ダイヤルを2-3秒長押しするとピーブ音が出て放電が始まります。放電中は画面1にバッテリー電圧と放電容量が交互に、画面2に放電電流が表示されます。



#### 5. 放電を停止する

放電中にダイヤルを一度押すと放電を停止し、表示画面に[Stop]と表示されます。



#### 6. 放電終了

放電が終了するとピーブ音が5回鳴り、画面には電圧と放電容量が表示されます。放電完了後は速やかにバッテリーを外してください



- 大電流での放電では、放電による電圧降下が大きくなるため、設定したカット電圧よりも高い電圧で放電が終了する場合があります。設定電圧まで確実に放電する場合は放電電流の値を小さくしてください。

## バッテリー別 最大放電電流チャート

| バッテリー種類 | セル数 | 最小カット電圧 | 満充電電圧 | 最大放電電流 (200W) | バッテリー種類 | セル数  | 最小カット電圧 | 満充電電圧 | 最大放電電流 (200W) |
|---------|-----|---------|-------|---------------|---------|------|---------|-------|---------------|
| LiPo    | 2S  | 6.0     | 8.40  | 30.00         | NiMH    | 6S   | 5.4     | 9.00  | 30.00         |
|         | 3S  | 9.0     | 12.60 | 22.20         |         | 7S   | 6.3     | 10.50 | 30.00         |
|         | 4S  | 12.0    | 16.80 | 16.60         |         | 8S   | 7.2     | 12.00 | 27.77         |
|         | 5S  | 15.0    | 21.00 | 13.30         |         | 9S   | 8.1     | 13.50 | 24.69         |
|         | 6S  | 18.0    | 25.20 | 11.10         |         | 10S  | 9.0     | 15.00 | 22.22         |
|         | 7S  | 21.0    | 29.40 | 9.52          |         | 11S  | 9.9     | 16.50 | 20.20         |
|         | 8S  | 24.0    | 33.60 | 8.33          |         | 12S  | 10.8    | 18.00 | 18.51         |
|         | 8S  | 24.0    | 33.60 | 8.33          |         | 13S  | 11.7    | 19.50 | 17.09         |
| LiHV    | 2S  | 6.2     | 8.70  | 30.00         | 14S     | 12.6 | 21.00   | 15.87 |               |
|         | 3S  | 9.3     | 13.05 | 21.50         | 15S     | 13.5 | 22.50   | 14.81 |               |
|         | 4S  | 12.4    | 17.40 | 16.12         | 16S     | 14.4 | 24.00   | 13.88 |               |
|         | 5S  | 15.5    | 21.75 | 12.90         | 17S     | 15.3 | 25.50   | 13.07 |               |
|         | 6S  | 18.6    | 26.10 | 10.75         | 18S     | 16.2 | 27.00   | 12.34 |               |
|         | 7S  | 21.7    | 30.45 | 9.21          | 19S     | 17.1 | 28.50   | 11.69 |               |
|         | 8S  | 24.8    | 34.80 | 8.06          | 20S     | 18.0 | 30.00   | 11.11 |               |
|         |     |         |       |               |         |      |         |       |               |

## エラーメッセージ

異常があった場合、下記のエラーが画面に表示されます。

Hot

オーバーヒートプロテクション:  
温度が上がりがすぎています。本体が冷えてからお使いください。

ErrH

バッテリー電圧が高すぎます。本製品は5.4-35.0Vまでの対応です。35Vを超える電圧のバッテリーはお使いになれません。

ErrL

バッテリー電圧が低すぎます。本製品は5.4-35.0Vまでの対応です。5.4Vを下回る電圧のバッテリーはお使いになれません。

## 製品仕様

|              |              |        |                   |
|--------------|--------------|--------|-------------------|
| 放電可能電圧       | 5.40-35.00V  | 電流表示公差 | 0.01-10.00A ±60mA |
| 低電圧アラーム      | <5.2V        |        | 10.00-30.00A ±2%  |
| 高電圧アラーム      | >35V         | 電圧表示公差 | 5.40-10V ±60mV    |
| 最大放電出力       | 200W         |        | 10-20V ±120mV     |
| 放電電流設定範囲     | 0.01A-30.00A |        | 20-35V ±160mV     |
| スリープモード時消費電流 | <100uA       | 容量表示公差 | ±3%               |
| スタンバイ時消費電流   | ≤35mA        | サイズ    | 136.6x104.8x96mm  |
|              |              | 重量     | 858g              |



## 安全にご使用頂くための注意事項

本製品は玩具ではありません。取り扱いを誤ると発火などの大きな事故につながります。

- 放電終了電圧は必ずバッテリーに合ったものを設定してください。
- バッテリー性能を上回る電流で放電すると、バッテリーにダメージを与える場合があります。
- 放電中は目を離さず、常に対処可能な位置に置くようにしてください。
- 設定値が不明な場合は、バッテリーの販売元に確認してからお使いください。
- 本体やバッテリーに異常を感じたら即座に使用を中止して下さい。
- LiXX系バッテリーのバランス機能は備えていません。セルバランスには十分にお気をつけください。

## 免責事項：

- ◇ 弊社は当製品の使用によるいかなる損害にも保障する責任を負いません。
- ◇ 製品の性格上、当製品をご使用になって起きたバッテリーの結果につきましても責任を負いかねます。予めご了承ください。
- ◇ この製品は性能向上・品質向上のために予告なく仕様変更する場合があります。予めご了承ください。

## 保証・修理規定

保証については、初期不良品のみ対応となります。 **保証を受ける際には領収書、レシート、納品書など購入時期を証明するものが必要**です。購入時期を証明できない場合には初期不良品としての対応は致しかねます。初期不良品につきましてはお手数ではございますが、弊社へお送り頂く前に事前に電話にて弊社までご連絡頂けますようお願い致します。

ご使用後の製品の破損などによる修理依頼は新品への有償交換とさせていただきます。

**※税込定価の60% (送料・代引手数料別)**

初期不良交換、修理有償交換ともに付属品等を完備のうえでお送りください。欠品があった場合、交換対応をお断りさせていただくことがあります。ご不明な点は弊社カスタマーサポートまでお問い合わせください。

## お問い合わせ先

製品カスタマーサポート: **03-6206-0059** 電話受付: 月曜日～金曜日 (祝日・夏期休暇・年末年始を除く)

受付時間: 10:30～12:00, 13:30～16:30 (弊社での修理・調整は行っておりません。予めご了承ください)

<随時FAQをWebで更新しています。是非ご参照ください>

[www.gforce-hobby.jp](http://www.gforce-hobby.jp)

**G FORCE**

輸入販売元：株式会社ジーフォース 〒101-0044 東京都千代田区鍛冶町1-3-1 マレ神田ビル9階

※製品改良のため、予告無く仕様変更になる場合がございます。

当社に無断で複写・転写・転載を禁じます Copyright © 2017 G FORCE, Inc. All Rights Reserved

