

## 取扱説明書

### 【1. はじめに】

この度はジーフォース製品、DR-H120をお買い上げいただき、誠にありがとうございます。  
本製品は120サイズのカーボンフレームに、フライトコントローラー、ESC、モーター、カメラと高度な5.8Gビデオトランスミッタを組み込んだ半完成FPVレーサー機です。飛行までには本製品以外のパーツの組込みと、設定作業が必要になります。

平成27年9月航空法の一部改正により、同年12月10日から全備重量200グラム以上の機体は「無人航空機」に分類され、飛行に関して新たなルールが施行されることとなりました。  
本製品は【200グラム未満】になり、航空法で定める「無人航空機」には該当しませんが、楽しくご利用いただくために、本書の内容を把握された上で、法令遵守、安全とプライバシーへの配慮をお願いします。

### 【2. FPVについて】

本製品は5.8Gのビデオトランスミッタを搭載していますが、出荷状態で結線しておりません。  
FPVを行うためには電波法で定める免許の取得と、開局申請が必要になります。所定の手続きを終えるまでVTXの結線はしないで下さい。

### 【3. フライトについて】

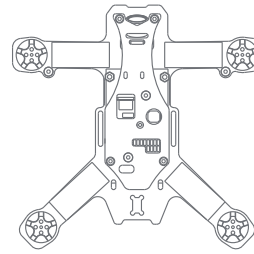
- 事前にラジコン製品のフライトが許可されている場所であるか確認して下さい。  
空港、送電線、鉄道施設、市街地、公共の場所など人の多い場所での飛行はおやめ下さい。  
天気の良い日中、目視の範囲内でのみフライトし、暗くなったり天候の悪い日には飛ばさないで下さい。  
また、非無人航空機においても申請と承認が必要な場合がございます。  
ご利用の前に、国土交通省が定めたガイドラインを参照し、ご自身が利用する環境と照らし合わせ問題が無いか確認して下さい。  
【無人航空機(ドローン、ラジコン機等)の安全な飛行のためのガイドライン】  
<http://www.mlit.go.jp/common/001128047.pdf>

- 電波障害に気をつけて下さい  
他の電波使用機器からの影響により、ラジコン用の電波が干渉を受ける場合があります。  
物理的にも電波的にも障害となる物が無い、見晴らしの良い広いエリアが理想的です。  
万が一の突発的に起こる電波障害を考慮し、常にあらゆるリスクに備えて下さい。
- プライバシー確保へご配慮下さい  
本製品にはカメラが搭載されています。映す対象によってはプライバシーの侵害となる恐れがあります。  
事前に周囲をよく確認していただき、プライバシー確保へご配慮下さい。

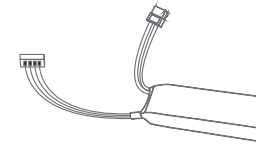
### 【4. ケガにご注意下さい】

- 本製品の対象年齢は14歳以上です。
- 回転しているプロペラは大変危険です。  
飛行中の機体を人に近づけたり、ハンドキャッチは絶対に行わないで下さい。
- 飛行前には必ず機体を点検して下さい。  
安全のためプロペラを外し各部に異常が無い事を確認して下さい。  
飛行後も必ず機体を点検し、異常が認められる場合は修理を行うまで絶対に使用しないで下さい。

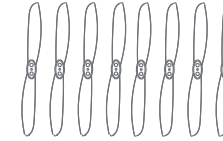
### 同梱品一覧



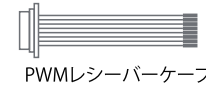
機体



3S LiPoバッテリー



3020 プロペラ x8



PWMレシーバーケーブル



SBUSレシーバーケーブル

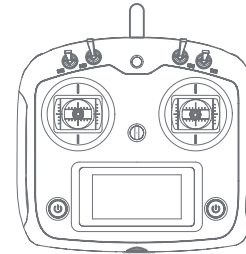


Lレンチ



ソケットスクリュー x8

### フライトに必要な物



送信機

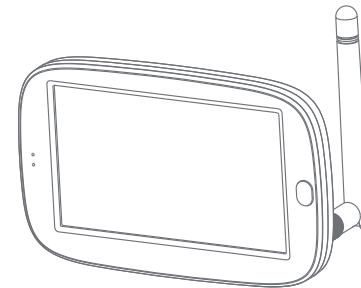
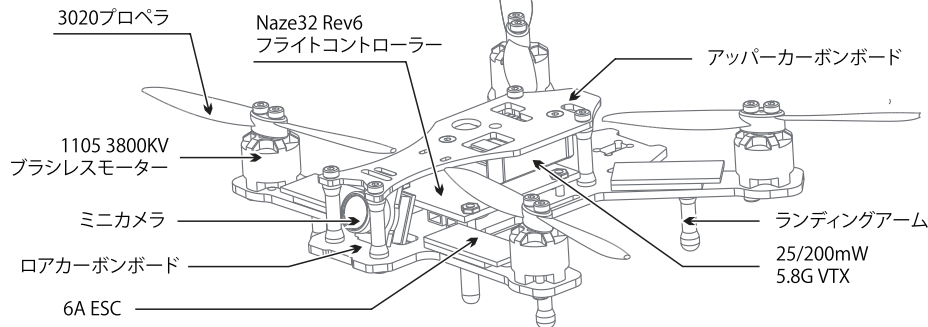


PWM、もしくはSBUSレシーバー



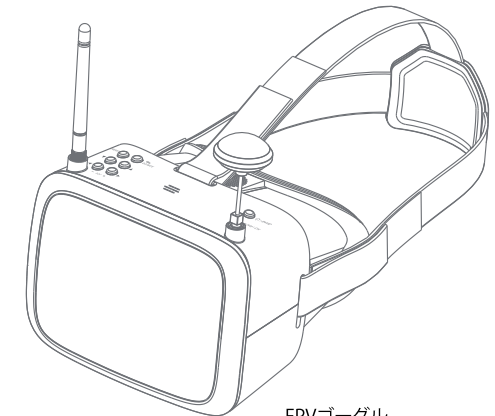
LiPoバッテリー充電器

### 各部名称



FPVモニター

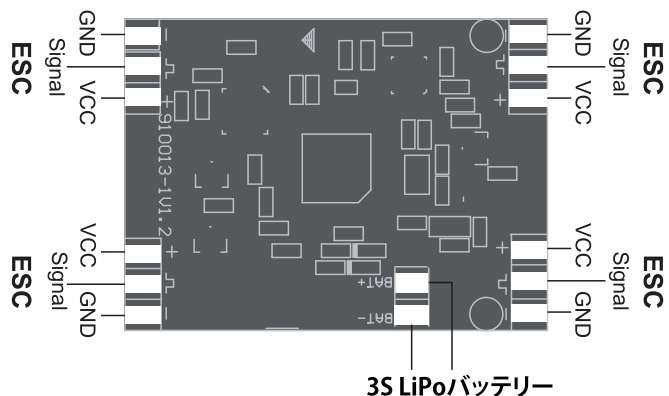
or



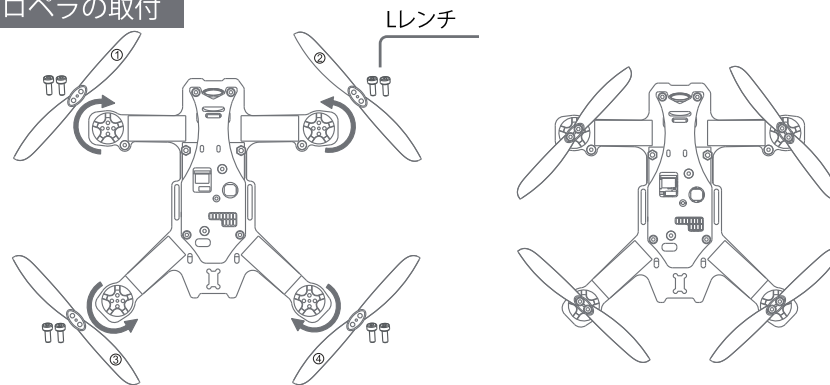
FPVゴーグル

## フライトコントローラーボード

### Front

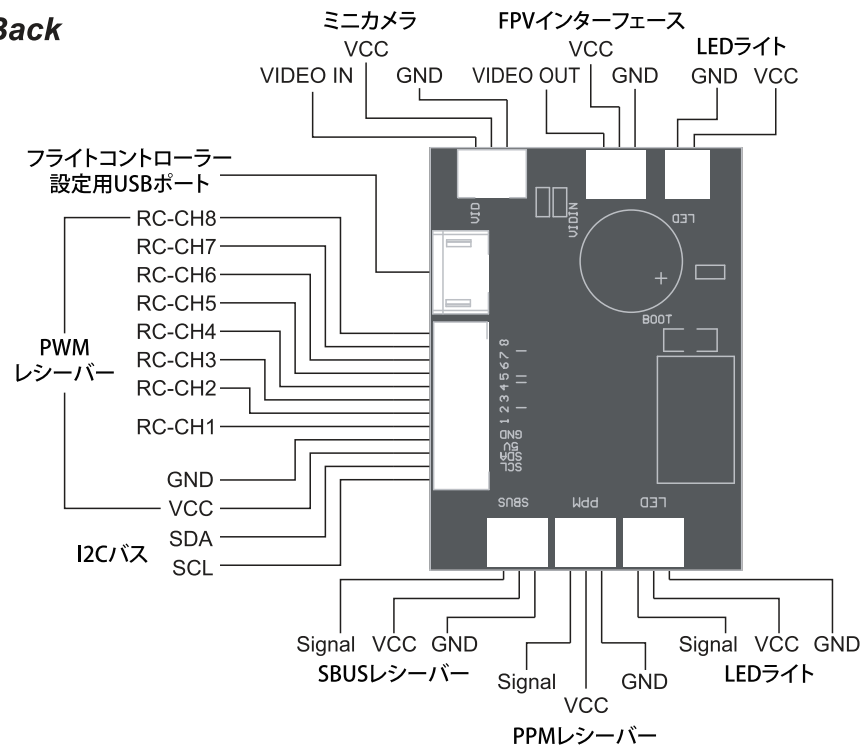


### プロペラの取付



付属のレンチを使い、上図のように取り付けて下さい。飛行前にプロペラの番号シールは剥がして下さい。

### Back



### カメラアングル

カメラアングルは 10° / 20° を選択することが出来ます。



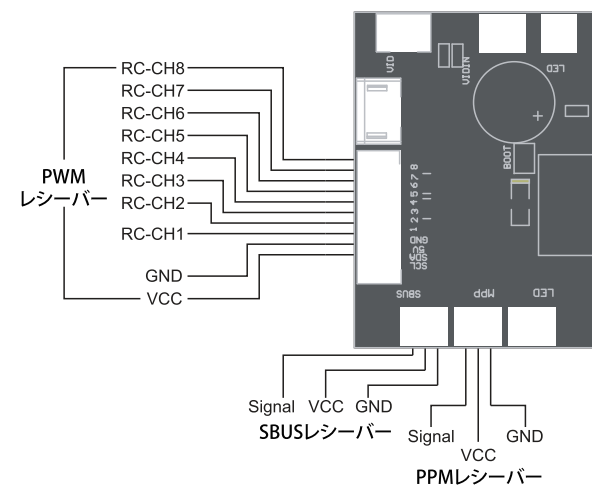
10° = FPVフライトにはまだ慣れていない方に

20° = よりアグレッシブなFPVフライトを求める方に

### 受信機との接続

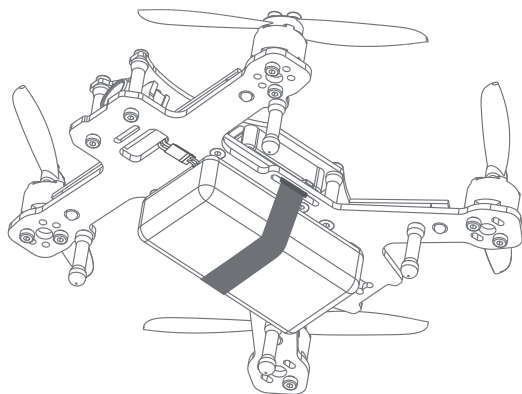
フライトコントローラーは3種類のプロトコルに対応しています。(PPM / SBUS / PWM)

付属のレシーバーケーブルを用い、受信機と接続して下さい。



## バッテリーの取付

右図のように、機体底面に付属のベルクロテープで固定して下さい。

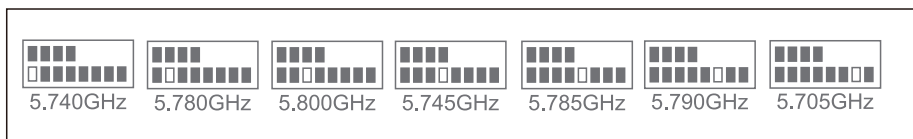
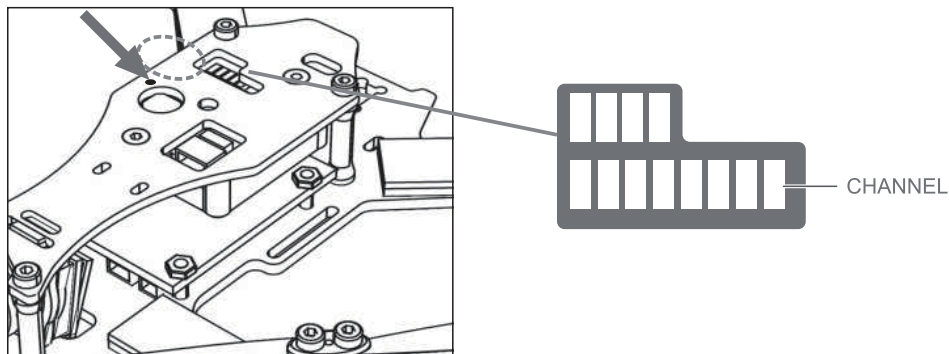


## VTXのチャンネル設定

**!** 本製品は5.8Gのビデオトランスミッタを搭載していますが、出荷状態で結線しておりません。FPVフライトを行うためには電波法で定める免許の取得と、開局申請が必要になります。所定の手続きを終えるまでVTXの結線はしないで下さい。

周波数の変更 : 上部にあるボタンのプッシュで行います。

出力の変更 : 5秒間ボタンを押し続けると25mW / 200mWを交互に切り替えることができます。25mWはLEDライト点灯、200mWはLEDが点滅します。

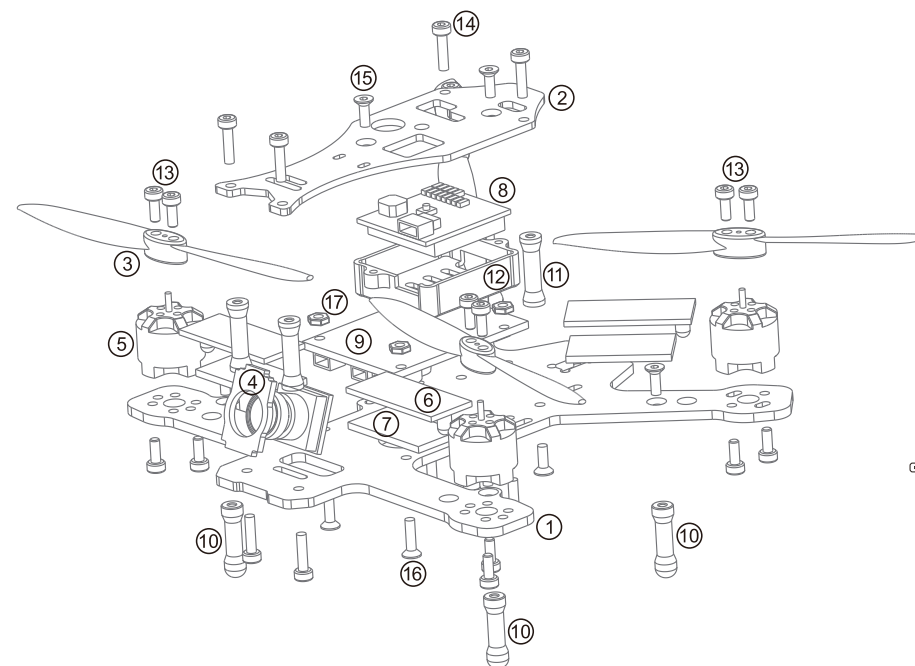


## パーツ名

No.	Name	Qty
1	ロアカーボンボード	1
2	アッパーカーボンボード	1
3	3020プロペラ	4
4	ミニカメラ	1
5	1105 3800KV ブラシレスモーター	4
6	6A ESC	4
7	スポンジ両面テープ	4
8	25/200mW VTX	1
9	フライトコントローラーボード	1
10	ランディングアーム	4

No.	Name	Qty
11	アルミスペーサー	4
12	アルミシールド	1
13	ソケットスクリュー M2 x 5mm	16
14	ソケットスクリュー M2 x 8mm	6
15	皿ソケットスクリュー M2 x 4mm	8
16	ソケットスクリュー M2 x 10mm	4
17	ナイロンナット M2	4

## 展開図



## 仕様

・ホイールベース	: 120mm
・フライトコントローラー	: Naze32 Rev6
・ESC	: 6A BLHeli
・モーター	: 1105 3800KV
・カメラ	: 600 Lines
・VTX	: 25/200mW、7ch
プロペラ	: 3020
バッテリー	: 3s Li-Po 450mAh
対応プロトコル	: PPM / SBUS / PWM

## 注意事項

- 1) 弊社ではパーツの組込み、調整、修理、フライトコントローラーに関するご案内は行っておりません。また、免許取得や開局申請に係る手続きのご案内も行っておりません。予めご了承下さい。
- 2) 本製品を使用した結果の損害について、弊社では一切の補償義務を負いません。製品価格の範囲内での補償とさせていただきます。予めご了承下さい。
- 3) 本製品は推奨構成においては200g未満になるよう設計されておりますが、取り付けるパーツ、その他機器により全備重量200gを超え、無人航空機になる可能性があります。ご注意ください。

## 製品サポート

### 保証・修理規定

保証については、初期不良品のみに対応となります。保証を受ける際には領収書、レシート、納品書など購入時期を証明するものが必要です。購入時期を証明できない場合には初期不良品としての対応は致しかねます。初期不良品につきましてはお手数ではございますが、弊社へお送り頂く前に事前に電話にて弊社までご連絡頂けますようお願い致します。

ご使用後の製品の破損などによる修理依頼は新品への有償交換とさせていただきます。

### ※税抜定価の60% (送料込・代引手数料別)

初期不良交換、修理有償交換ともに付属品等を完備のうえでお送り下さい。欠品があった場合、交換対応をお断りさせていただくことがあります。ご不明な点は弊社カスタマーサポートまでお問い合わせ下さい。

### お問い合わせ先

製品カスタマーサポート: 03-6206-0059  
電話受付: 月曜日～金曜日 (祝日・夏期休暇・年末年始を除く)  
受付時間: 10:30～12:00, 13:30～16:30  
(弊社での修理・調整は行っておりません。予めご了承下さい)

<随時FAQをWebで更新しています。是非ご参照下さい>  
[www.gforce-hobby.jp](http://www.gforce-hobby.jp)

輸入販売元: 株式会社ジーフォース  
〒101-0044 東京都千代田区鍛冶町1-3-1 マレ神田ビル9階

ご購入メモ

ご購入日: \_\_\_\_\_ 年 \_\_\_\_\_ 月 \_\_\_\_\_ 日

ご購入店舗名: \_\_\_\_\_

**G FORCE**

輸入販売元: 株式会社ジーフォース  
〒101-0044 東京都千代田区鍛冶町1-3-1 マレ神田ビル9階

当社に無断で複写・転写・転載を禁じます  
Copyright © 2016 G FORCE, Inc. All Rights Reserved

