

Name _____

Track _____

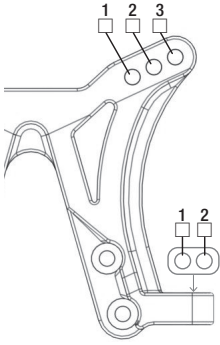
Date _____

サーキット / Circuit インドア / Indoor アウトドア / Outdoor 路面 / Surface ダート / Dirt カーペット / Carpet 人工芝 / Astroturf その他 / Other

路面グリップ / Traction 低い / Low 普通 / Medium 高い / High 路面状況 / Condition フラット / Flat バンピー / Bumpy 砂っぽい / Dusty ウェット / Wet ドライ / Dry

Front End

■フロントダンパー取り付け位置 Front Damper Position

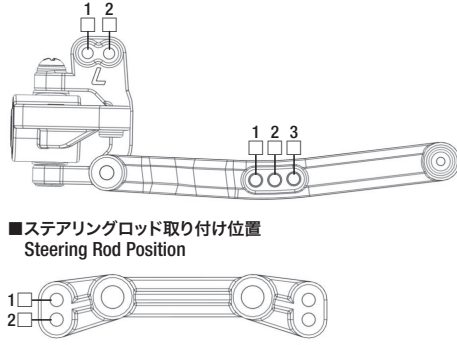


車高
Ride Height _____ mm

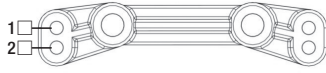
トー角
Toe _____ ° (度)

キャンパー角
Camber _____ ° (度)

■アッパーアーム取り付け位置 Steering Turnbuckle Position



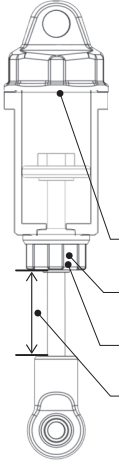
■ステアリングロッド取り付け位置 Steering Rod Position



アッパーアーム用ターンバックル
Upper Turnbuckle _____ mm

ステアリング用ターンバックル
Steering Turnbuckle _____ mm

■フロントダンパー Front Damper



ダンパー
Damper STD OP

スプリング
Spring _____

オイル
Oil _____

スプリング スペーサー
Spring Spacer _____ mm

Oリング
O-ring _____

ワッシャー
Washer _____

シャフト長
Shaft Length _____ mm

■RC 装置 RC Equipment

モーター
Motor _____

アンプ
ESC _____

バッテリー
Battery _____

サーボ
Servo _____

プロポ
Radio _____

■タイヤ・ホイール Tyre & Wheel

F タイヤ
Front Tyre _____

F ホイール
Front Wheel _____

F インナー
Front Inner _____

R タイヤ
Rear Tyre _____

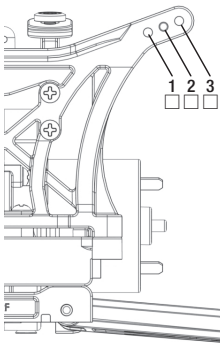
R ホイール
Rear Wheel _____

R インナー
Rear Inner _____

■メモ / Notes

Rear End

■リアダンパー取り付け位置 Rear Damper Position

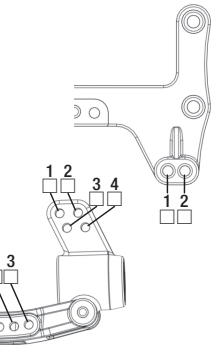


車高
Ride Height _____ mm

トー角
Toe _____ ° (度)

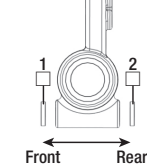
キャンパー角
Camber _____ ° (度)

■アッパーアーム取り付け位置 Upper Turnbuckle Position

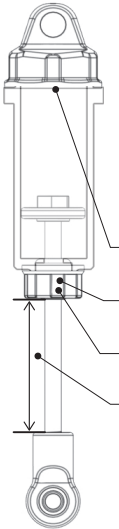


アッパーアーム用ターンバックル
Upper Turnbuckle _____ mm

■リアハブスペーサー Rear Hub Spacer



■リアダンパー Rear Damper



ダンパー
Damper STD OP

スプリング
Spring _____

オイル
Oil _____

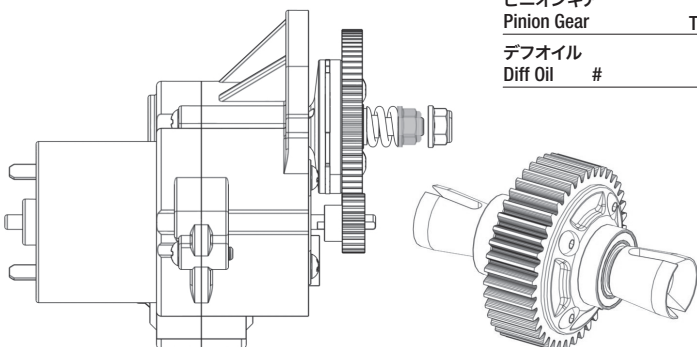
スプリング スペーサー
Spring Spacer _____ mm

Oリング
O-ring _____

ワッシャー
Washer _____

シャフト長
Shaft Length _____ mm

Transmission



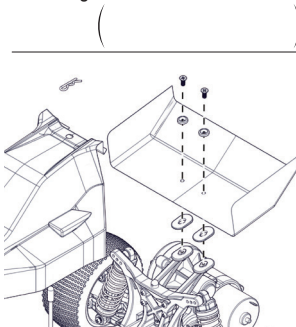
スパーギア
Spur Gear _____ T

ピニオンギア
Pinion Gear _____ T

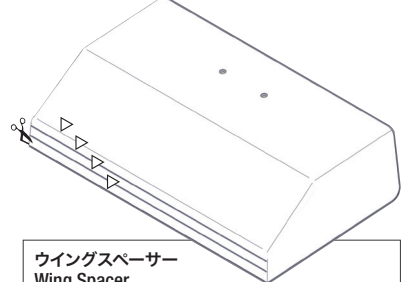
デフオイル
Diff Oil # _____

Other

■リアウイング Rear Wing



■リアウイングカット位置 Rear Wing



ウイングスペーサー Wing Spacer

前 / Front 後 / Rear 前 / Front 後 / Rear