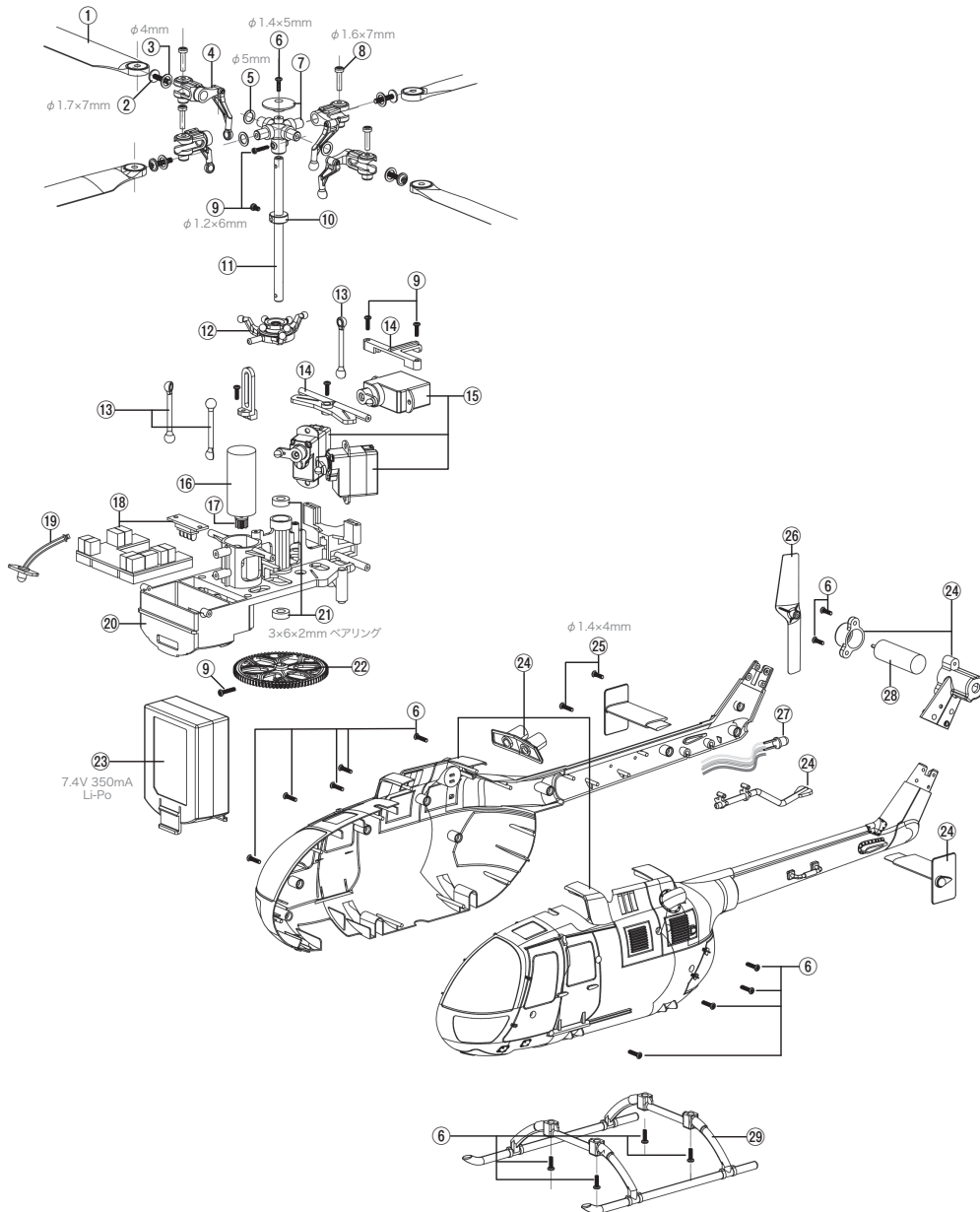


# Bo105 INCR 展開図・パーツ名称

## 分解図



## パーツ名称

No.	名称
1	メインローターブレード
2	スクリュー(φ1.7×7mm)
3	ローターグリップスペーサー(φ4mm)
4	ローターグリップ
5	ローターグリップスペーサー(φ5mm)
6	スクリュー(φ1.4×5mm)
7	ローターヘッド
8	スクリュー(φ1.6×7mm)
9	スクリュー(φ1.2×6mm)
10	カラー
11	メインシャフト
12	スワッシュプレート
13	リンケージ
14	サーボマウント
15	マイクロサーボ

No.	名称
16	メインモーター
17	ピニオンギア
18	受信機
19	ヘッドライトLED
20	メインフレーム
21	ベアリング
22	メインギア
23	LiPo/バッテリー
24	メインボディ
25	スクリュー(φ1.4×4mm)
26	テールブレード
27	テールライトLED
28	テールモーター
29	ランディングスキッド

## パーツリスト

品番	名称	分解図 No.
GB327	メインシャフトヘッドセット(BO105)	② ③ ④ ⑤ ⑥ ⑦ ⑧ ⑨ ⑩ ⑪ ⑫ ⑬
GB328	スワッシュプレートリンケージセット(BO105)	⑫ ⑬ ⑳
GB329	テールモーターセット(BO105)	⑳ ㉑
GB330	ギアセット(BO105)	⑳ ㉒
GB331	メインモーター(BO105)	⑰
GB332	メインフレームセット(BO105)	⑭ ㉓
GB333	ランディングスキッド(BO105)	㉔
GB334	キャビンセット(BO105)	⑥ ㉕ ㉖
GB335	マイクロサーボ(BO105)	⑮
GB336	LiPo/バッテリー 7.4V 350mAh (BO105)	㉗
GB337	テールブレード(BO105)	㉘
GB338	メインローター(BO105)	①
GB339	アルミ製コントロールスティック	
GB194	USB充電ケーブル	

※一般のお客さまへの直接販売は行っておりません。小売店様からお買い求め下さい。

※製品の仕様は予告なく変更になる場合があります。