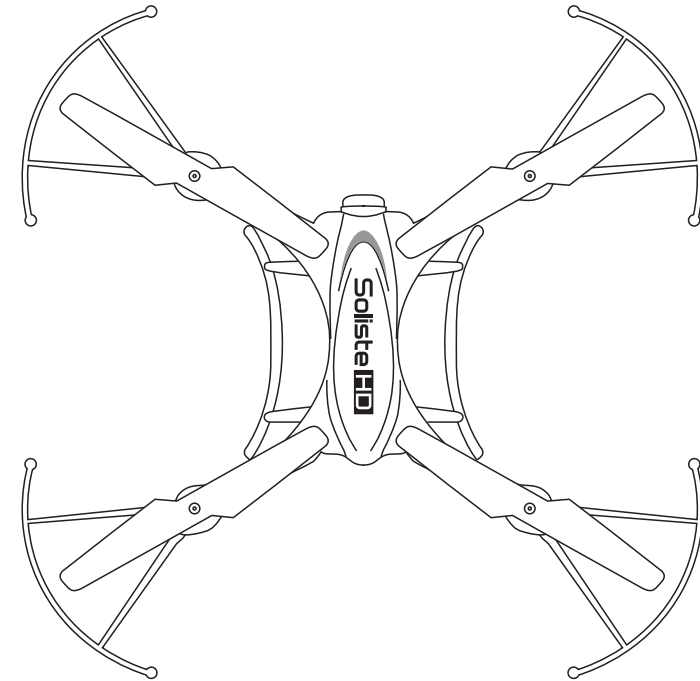




お問い合わせ先

製品カスタマーサポート: **03-6206-0059**
電話受付: 月曜日～金曜日(祝日・夏期休暇・年末年始を除く)
受付時間: 10:30～12:00, 13:30～16:30
(弊社での修理・調整は行っておりません。予めご了承ください)

<随時FAQをWebで更新しています。是非ご参照ください>
www.gforce-hobby.jp



Soliste HD

2.4GHz 4ch Radio Control Drone with HD Camera



輸入販売元: 株式会社ジーフォース
〒101-0044 東京都千代田区鍛冶町1-3-1 マレ神田ビル9階

当社に無断で複写・転写・転載を禁じます
Copyright © 2015 G FORCE, Inc. All Rights Reserved



INSTRUCTION MANUAL

ジーフォース ソリステHD 日本語取扱説明書

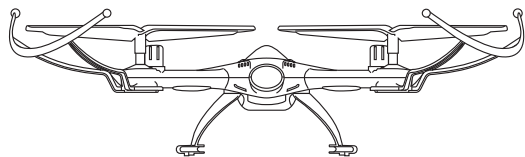
Ver 1.02

はじめに

この度はG-FORCE Soliste(ソリステ)HDをご購入頂き、誠にありがとうございます。

この製品は200万画素720p HDカメラを搭載し、手軽に高画質な空撮を楽しめます。また、3軸ジャイロ+加速度センサーの搭載により、安定したホバーリングやアクロパティックな動作もこなす事ができます。

安全にフライトして頂くために必ず当説明書を最後までお読み頂き、注意事項をお守りください。



目次

はじめに	02
1. 安全上のご注意 (必ずお読みください)	03
2. 【重要】LiPoバッテリーについて	04
3. 内容物	05
4. 製品仕様・各部名称	05
5. 送信機の準備とLiPoバッテリーの充電	06
6. フライト前の安全確認事項	06
7. フライトを始める	07
8. 操作方法	07
9. トリム調整	08
10. オリエンテーションモードとリターンモードについて	08
11. ハイスピードモードでフライトする	09
12. フリップ(宙返り)モードでフライトする	09
13. HDカメラの使い方	10
14. ローター(プロペラ)を交換する	11
15. モーターを交換する	11
16. ジャイロリセット方法	12
17. パーツリスト	12
18. よくある質問	13
19. 製品サポートについて	14

1. 安全上のご注意 **必ずお守りください**

⚠ 警告

保護者の方へ

当製品は小さな部品があります。誤飲・窒息の危険がありますので、3歳未満のお子様に触れないようご注意ください。

⚠ 注意

ここに記載されている注意事項は、製品を安全にお使い頂き、損害や危害を未然に防ぐためのものです。必ず守ってください。

- 当製品はおもちゃではありません。14歳以下のお子様には使用させないでください。また、お子様の手の届く場所に保管しないでください。
- 対象年齢未満のお子様がいるところで使用しないでください。
- 当製品は屋内でのフライトを推奨します。屋外では風の影響が強正常にフライトできない恐れがあります。
- 飛行に慣れるまでは室内の広い場所での練習をお奨めします。室内であってもエアコンや換気扇の影響を受けます。風の流れない状態がフライトしやすくなります。
- 屋外でのフライトは高圧線・公共施設・空港・道路・線路が近くにある場所では、絶対にしないでください。まわりに人がいる場所、建物がある場所で絶対にフライトさせないでください。
- ローター(プロペラ)は高速回転しますので大変危険です。飛行中は人の顔や手に接触しないように十分注意して安全に飛行させてください。特に目に当たると失明の恐れがあります。
- 水や火の中に入れてたり、分解しないでください。
- 火の近くや高温多湿の場所で使用したり、充電・保管はしないでください。
- フライト前に必ず各ビスの緩み、パーツ破損・脱落がないかを点検してください。点検を怠ると最悪の場合、飛行中に部品が飛び大変危険です。フライト後も必ず部品に破損や脱落が無いかを確認してください。
- フライト後は速やかにSoloste本体からLiPoバッテリーを取り外してください。保管中はお子様に触れさせないように注意してください。
- 送信機に使用する単三電池はアルカリ乾電池を使用してください。それ以外の充電式電池やマンガン電池は使用しないでください。電圧が異なるため、正常に使用できない場合があります。
- 単三電池は古い電池と新しい電池を混ぜて使用しないでください。
- 単三電池の+(プラス)、-(マイナス)を正しくセットしてください。
- しばらく遊ばないときは送信機の単三電池は外して保管してください。
- 万一、単三電池から液が漏れ、目に入った場合は大量の水で洗い、医師に相談してください。衣服、皮ふに付いたときは水で洗ってください。
- 当製品はLiPoバッテリーを使用しています。この電池はその特性から、取扱いを誤ると発火等の危険な事態を引き起こす恐れがあります。取り扱い注意事項を守り、安全に飛行をお楽しみください。
- LiPoバッテリーは純正充電器でのみ充電可能です。それ以外の充電器は絶対に使用しないでください。
- 当製品は生産工場にて動作確認を行っておりますが、ご購入後の動作確認の際、動作に不具合が認められる場合はフライト頂かず、販売店様または弊社カスタマーサポートへご相談ください。
- 当製品(機体本体・送信機・充電器)を改造しないでください。また、専用パーツ以外をご使用になった場合、正常にフライトできないばかりか思わぬ事故に繋がる恐れがあります。十分ご注意ください。
- 当製品付属の送受信機は2.4GHz帯を使用しています。ご家庭の無線LANやワイヤレス機器と干渉する恐れがあります。飛行させる際は電波の影響がない場所でお楽しみください。
- 当製品を高温となる自動車内や直射日光が当たる場所に放置しないでください。
- 当製品の受信機・送信機は精密機器です。水に濡らしたり湿気が多いところに放置しないでください。
- ローター(プロペラ)には向きがあります。交換する際は説明書を参照して正しく取り付けてください。正しく取り付けないと正常に飛行できません。

2. 【重要】LiPoバッテリーについて



当製品が採用しているLiPoバッテリーは小型で高性能ですが、取扱いを誤ると大変危険です。火災や重大な事故を引き起こす恐れがあります。

当説明書を良くお読み頂き、正しい知識を得た上で慎重にお取り扱い頂けますようお願いいたします。

1. 取扱上の重要事項

- LiPoバッテリーは比較的新しい規格のバッテリーです。正しい知識を得た上でご使用頂く必要があります。必ずこの注意事項をお守り頂き、正しく安全にご使用ください。
- 充電に際し、過充電の火災に備えて消火器等を備えてください。
- 充電は必ず付属の専用充電器をご使用ください。
- 機体で使用する状態でのみ放電してください。それ以外の放電はしないでください。
- 当製品は模型用充電式リチウムポリマー電池であり、他の用途には使用できません。
- 変形や臭い、変色等の異常がある場合は使用しないでください。
- 電池を絶対に分解・改造しないでください。
- 過放電してしまった場合はご使用頂くことができません。放電し過ぎないようにご注意ください。また、軽い過放電を繰り返した場合もバッテリーが次第に傷んでいき、充電・放電時間が極端に短くなり、使用できなくなります。
- LiPoバッテリーは消耗品です。交換・返品は致しかねます。

2. 充電時の注意

- 充電中は目を離さず、異常事態が起きた場合は速やかにUSBケーブルを外して充電を中止してください。
- 万一充電中にバッテリーが膨れ始めたらバッテリーが異常に過熱している恐れがあります。絶対にバッテリーに触れず、USBケーブルを外して充電を中止してください。充電し続けると破裂する恐れがあります。USBケーブルを外して充電器にバッテリーを差し込んだまま安全な場所で様子を見てください。
- リチウムポリマー電池にはメモリ効果がないため、放電無しで追加充電が可能です。
- 充電完了後は充電器の赤LEDが点灯します。この際、バッテリー端子が充電器に接触していることで放電しています。速やかに充電ケーブルを抜いてください。USB充電器に差したまま放置すると過放電となり、バッテリーが使用できなくなる恐れがあります。十分注意してください。

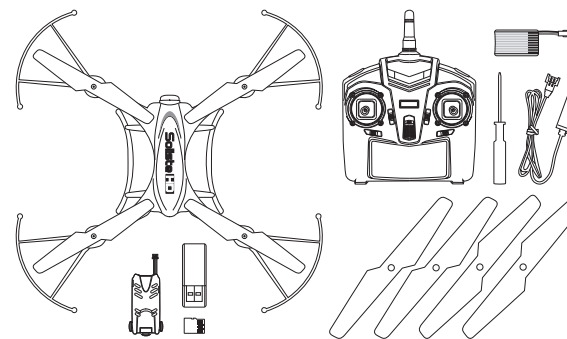
3. フライト中の注意

- 墜落・衝突などした際、バッテリーが強い衝撃を受けると膨張したり発火する恐れがあります。可燃物を避けた場所でしばらく放置して、安全であることを確認してください。

4. 電池を保管・保存する場合の注意

- LiPoバッテリーの保管可能温度は-10~45°C前後です。性能の劣化を防ぐには25°C前後が最適です。
- 自動車内や室内の窓際など、直射日光の当たる場所に放置するとバッテリーが高温となり、自然発火する恐れがあります。そのような場所での保管はお止めください。
- 2週間以上ご使用頂かず保管する場合は満充電後2分程度フライトさせ、バッテリー容量が50~70%程度になってから保管するようにしてください。

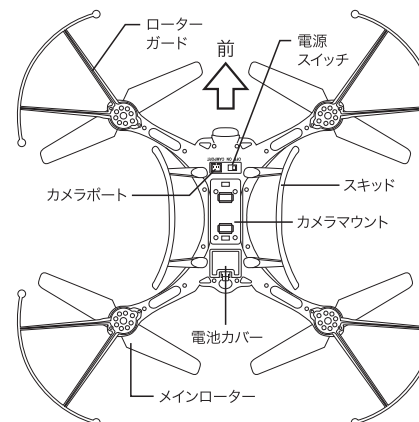
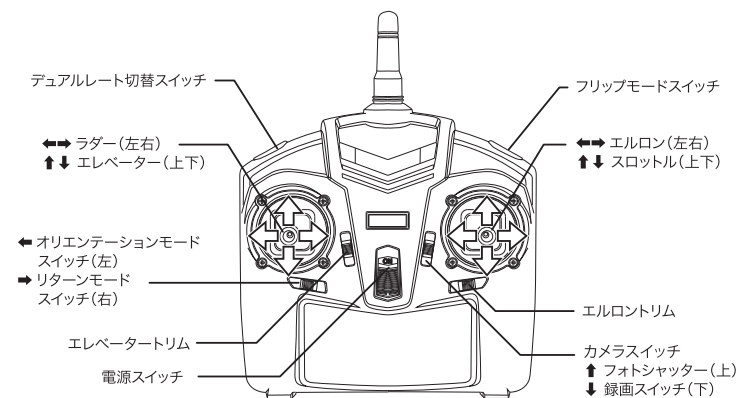
3. 内容物



<内容物>

- Soliste本体
 - 2.4GHz 4ch送信機
 - 飛行用Li-Poバッテリー
 - USB充電器
 - スペアローター
 - ドライバー
 - 720pHDカメラユニット
 - USBカードリーダー
 - 2GB micro SDカード
 - 日本語取扱説明書
- ※ 送信機用単三乾電池6本は別売です。

4. 製品仕様・各部名称



製品仕様	2.4GHz 4ch 6-axes ^{※1} Gyro
全長	304mm ^{※2}
全幅	304mm ^{※2}
全高	84mm ^{※2}
重量	82.5g(バッテリー含まず)
ローター全長	136mm
バッテリー	3.7V 400mAh
充電時間	およそ30分
飛行可能時間	約7~8分
電波到達距離	およそ200m
カメラユニット	動画: AVI形式/1280×720 静止画: JPG形式/1280×720

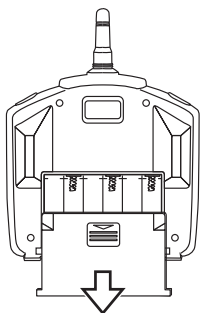
※1. 6-axes Gyroとは、3軸角加速度センサーと3軸加速度センサーがパッケージされたジャイロシステムです。

※2. ローターガード装着時。

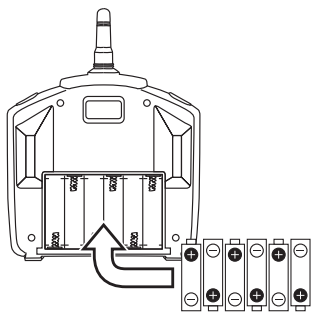
5. 送信機の準備とLiPoバッテリーの充電

送信機に電池をセットする

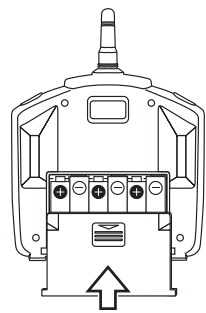
送信機は単三乾電池6本(別売)が必要です。下図に従って正しい向きでセットします。



裏ぶたのカバーを外します。



単三乾電池を6本、図のように正しい向きにセットします。

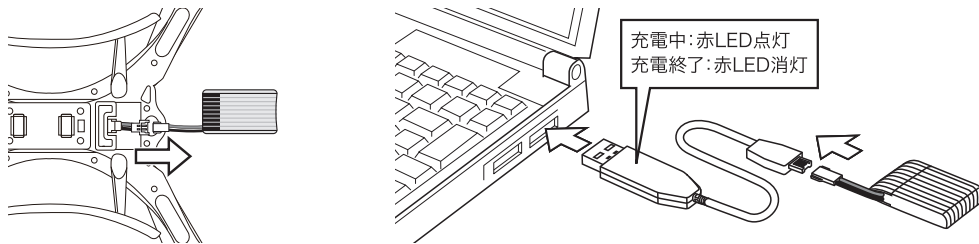


カバーをしっかりと閉じます。

LiPoバッテリーの充電方法

フライトする前に必ずLiPoバッテリーを充電します。まず機体からバッテリーを取り出します。次にUSBケーブルとPCなどのUSB端子をつないでから、LiPoバッテリー端子とUSB充電器側の端子を接続します。ケーブルに内蔵されたLEDが点灯し、充電が開始されます。PCの代わりにUSB ACアダプター(G0037)でも充電が可能です。

充電が完了すると、USBケーブルに内蔵された赤LEDが消灯します。速やかにLiPoバッテリーをUSB充電器から外します。USBケーブルもPC等から外します。



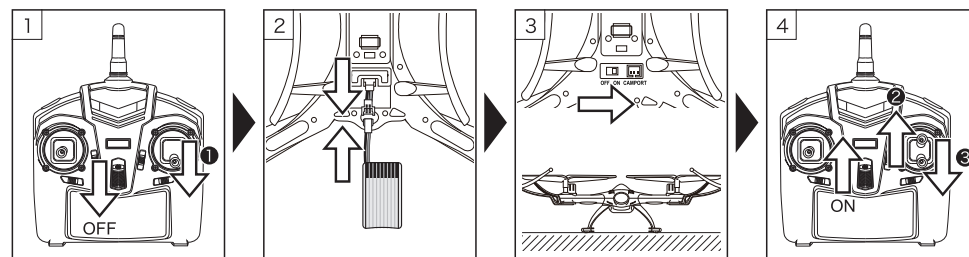
6. フライト前の安全確認事項

- フライトを始める前に必ず送信機の単三乾電池の残量が十分な事を確認します。機体側バッテリーは充電してから機体につなぐようにします。
- 送信機の電源を入れる際は必ずスロットルスティックを最スローにしてください。最スローになっていないと安全機構が動作し、機体が反応しない仕組みになっています。
- ローターに変形があると正しくフライトできません。変形や破損がある場合は必ず交換してからフライトしてください。
- 機体側端子とバッテリー端子は確実に接続してください。緩みがある場合、フライト中に外れると思わぬ事故につながります。十分ご注意ください。

7. フライトを始める

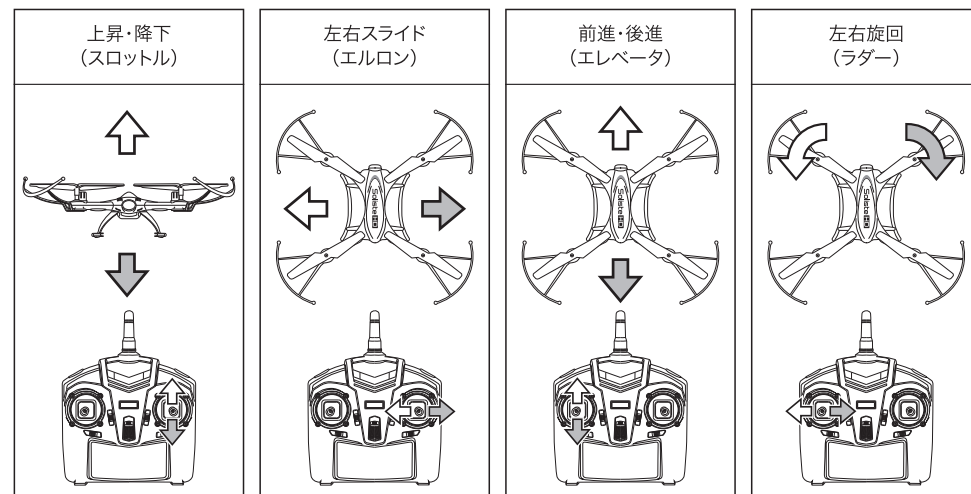
フライトを始めるには、機体と送信機をリンクさせる必要があります。このリンクさせる作業をバインドと呼びます。以下の手順に従い、正しくバインドを行ってください。

- ① 送信機の電源がオフになっている事を確認し、スロットルレバーを最スロー(図①)まで下げます。
- ② 電池カバーを開け、機体にLiPoバッテリーを接続し、バッテリーを収納し、電池カバーを閉めます。
- ③ 機体側の電源スイッチをONにし、ジャイロが正しく機能する様、機体を水平な場所に置いてください。
- ④ 送信機の電源を入れスロットルスティックをフルハイ(100%)位置に上げ(図②)、すぐに0(ゼロ)位置(図③)に戻します。機体のLEDが点滅から点灯に変わり、操作できる状態になります。



- バインドを行う前に、機体のバッテリーを充電してください。
- Soliste本体に破損が無い、ローターが4枚とも欠けや曲がりがないかを確認します。
- バインド中は機体を動かさない様ご注意ください。
- フライト中にアーム部のLEDが点滅すると、LiPoバッテリー残量が少ない事をお知らせします。速やかにフライトを中止して充電するようにして下さい。
- フライトを終えたら必ずLiPoバッテリーを機体から外してください。機体電源スイッチのみOFFにしても放電する場合がありますのでご注意ください。

8. 操作方法



9. トリム調整

トリム調整とはヘリコプターが上空に上がった際、スティック操作をしていない状態にも関わらず、機体が前後左右に移動してしまう際に各スティックの微調整ができます。トリム調整はヘリコプターがフライトして50cm以上の高さにある状態で調整する必要があります。地上で行っても正しく調整できませんので、必ず50cm以上の高さで行ってください。

トリム調整時の重要な注意点

↑
50cm以上の高さ
↓

機体が前進または後進してしまう

- ① 後進する場合はエレベータトリムを上へ
- ② 前進する場合はエレベータトリムを下へ

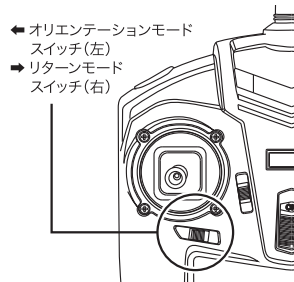
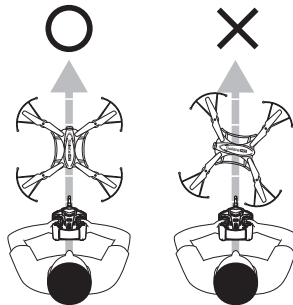
機体が左右にスライドしてしまう

- ① 右に流れる場合はエルロントリムを左へ
- ② 左に流れる場合はエルロントリムを右へ

10. オリエンテーションモードとリターンモードについて

送信機の左スティック下にあるスイッチを左に押すとオリエンテーションモード、右に押すとリターンモードに切り替わります。

機首が前方を向いた状態で行う



オリエンテーションモード

オリエンテーションモードスイッチを押すと、機体の向きに関係なく前後左右が固定された状態になります。通常の操作方法とは異なり、機体がどこを向いていてもエルロンスティックを左右に動かすと機体は左右に動き、エレベータスティックを前後に動かすと、機体は前後に動くようになります。

オリエンテーションモードに移行する場合は、機首が前方を向いた状態で行ってください。オリエンテーションモード中に再度オリエンテーションモードスイッチを押すと通常の操作モードになります。

リターンモード

オリエンテーションモードが正しく機能した状態でリターンモードスイッチを押すと、機体が操縦者の方向に戻ってくるリターンモードになります。

リターンモード中にエルロン(左右)または、エレベータ(前後)方向に舵を切ると通常の操作モードに移行します。

※通常の操作モード中にリターンモードスイッチを押すと、機体はその場で後方に進んでしまいます。また、オリエンテーションモードが正しく機能していない状態では、機体が意図せぬ方向に行ってしまう場合があるのでご注意ください。

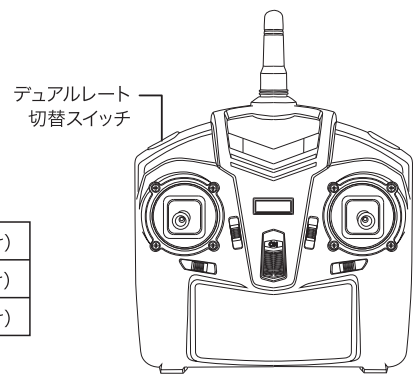
ここから先の「11. ハイスピードモードでフライト」、「12. フリップ(宙返り)モードでフライトする」の説明事項は上級者向けの説明となります。十分に基本的なフライトを習得してからお試しください。

11. ハイスピードモードでフライトする

操縦感度を変更して、送信機スティック操作に対して操作量を変えることができます。初心者の方は操作量を少なくして、機体が大きく動かないように調整できます。操縦感度は3段階(30%→50%→70%)に調整可能です。デュアルレイト切替スイッチを押す事で、モードが切り替わります。その都度アラーム音が鳴り、その回数でどのモードなのかをお知らせします。

アラーム音	ビップ………… ノーマルモード (初級者向け)
	ビップビップ………… ミドルスピードモード (中級者向け)
	ビップビップビップ………… ハイスピードモード (上級者向け)

※初期状態はノーマルモードになります。



12. フリップ(宙返り)モードでフライトする

送信機の右肩にあるフリップモードスイッチを押すと、フリップ(宙返り)アクションが可能なフリップモードに移行します。フリップをすると高度が落ちますので、2~3m程度高度を保った状態で行って下さい。

サイドフリップ

① 左サイドフリップ

② 右サイドフリップ

フロント・バックフリップ

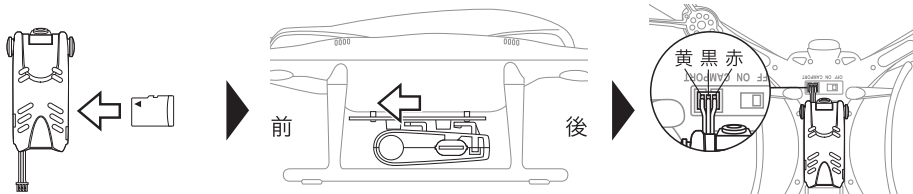
③ フロントフリップ

④ バックフリップ

13. HDカメラの使い方

カメラを機体にセットする

下記手順に従い、付属のHDカメラを機体にセットします。



micro SDをカードスロットに「カチッ」と音がするまで挿入します。

カメラマウントにカメラのツメを差込むようにして、カメラを機体にセットします。

カメラのコネクタケーブルを機体のカメラポートに接続します。

録画・写真撮影をする

付属の専用送信機から動画の録画・停止、写真撮影が行えます。

1. 写真(静止画)を撮影する

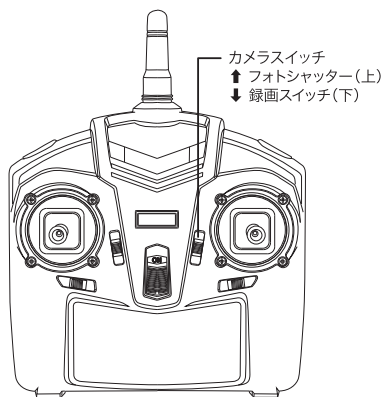
カメラスイッチを上を押すとフォトシャッターとなり、写真撮影が行えます。撮影時に機体アーム部のLEDが点滅します。

2. 動画を録画する

カメラスイッチを下を押すと録画スイッチとなり、動画の撮影がスタートします。もう一度押すと撮影が停止され、micro SDに動画が保存されます。

撮影開始と撮影停止時に機体アーム部のLEDが点滅します。

カメラ内部のLEDの状態
録画中 … 赤色に点滅
通常時 … 緑色に点灯

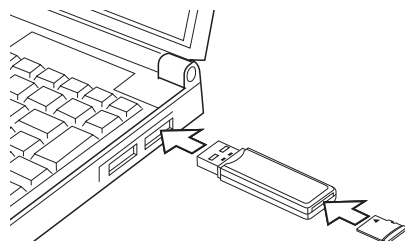


- 録画を終了する際は、録画スイッチをもう一度押して録画停止を行ってください。録画中に電源を切ると終了処理が行われず録画データが保存されません。
- micro SDを抜く時はカメラ内部のLEDが緑色に点灯している事を確認してから抜いてください。

写真・動画を再生する

付属のUSBカードリーダーからPC等で、撮影した写真・動画を確認できます。

	動画	静止画
ファイル形式	AVI形式	JPG形式
記録サイズ	1280×720	1280×720
音 声	なし	—
ファイル作成先	VIDEOフォルダ内	PHOTOフォルダ内



14. ローター(プロペラ)を交換する

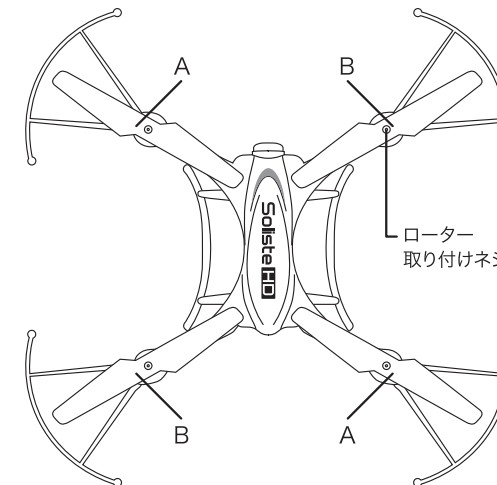
ローターの取付け位置には決まりがあります。取付け位置を誤ると、正しくフライトを行えませんので下記説明に従って正しい位置に取付けてください。

ローター取付位置

ローターを装着する際は、図を参考にローターに刻印されたアルファベットを確認し、正しい位置に装着します。

ローター取付方法

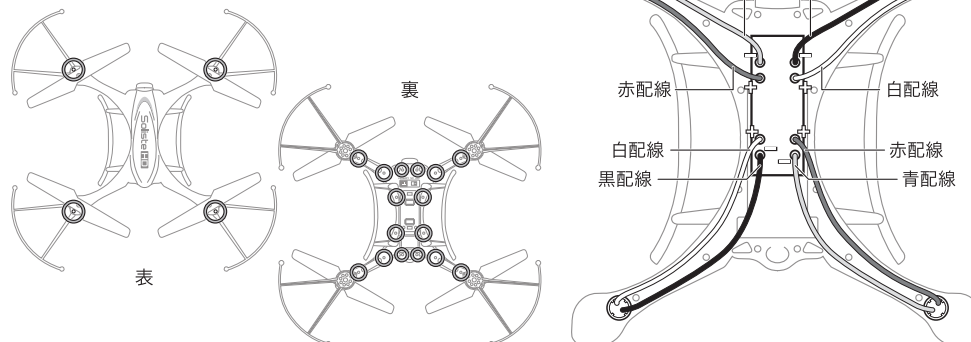
- ① 付属のドライバーでローター取り付けネジを外します。
- ② ローターを真上に引き抜いて外します。
- ③ 右図を参考に正しい位置のローターを、軸とローターの六角の溝が合うように取り付けます。
- ④ 付属のドライバーでローター取り付けネジをしっかり締めます。



15. モーターを交換する

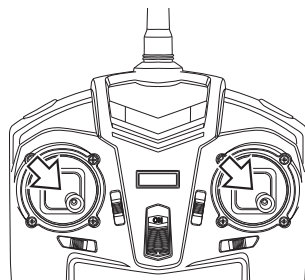
モーターを交換するには、下記の配線図の通りに行ってください。モーターセットには2種類のモーターが入っており、区別するには配線の色で確認します。【青・赤】配線のモーターと【黒・白】配線のモーターがあり、正しい位置に取り付ける必要があります。モーターの交換にはハンダごてが必要となります。

モーターの交換をする際はボディカバーを外す必要があります。付属のドライバーでボディを止めているネジを全て外してください。



16. ジャイロリセット方法

バインドされた状態で送信機の左スティックを右下、右スティックを右下に倒します。送信機のLEDが点滅し、機体LEDが点滅してしばらくすると点灯に変わり、ジャイロリセットが完了します。



17. パーツリスト

スペアパーツ

品番	品名	内容	価格(税抜)
GB222	ボディセット [Soliste HD]	ボディ上下、LEDライトカバー、バッテリーカバー	¥2,800
GB223	スキッド [Soliste HD]		¥600
GB224	ローターガード [Soliste HD]		¥800
GB225	ローターセット [Soliste HD]	正回転×2、逆回転×2	¥1,000
GB226	モーターセット [Soliste HD]	正回転×2、逆回転×2	¥2,800
GB227	ギアセット [Soliste HD]		¥600
GB228	スクリューセット [Soliste HD]		¥500
GB229	2MP カメラセット [Soliste HD]	2MPカメラ、2GB microSD	¥5,000
GB230	受信機 [Soliste HD]		¥6,800
GB231	LiPoバッテリー 3.7V 400mAh [Soliste HD]		¥1,150
GB262	USB充電器		¥700

※パーツ販売の詳細は各販売店様または弊社WEBサイトでご案内しております。

<http://www.gforce-hobby.jp/>

オプションパーツ

パソコンがなくてもコンセントからUSB充電器が使えるACアダプター。



USB ACアダプター
価格:¥1,000(税抜) 品番:G0037

LiPoバッテリーを最大6本同時充電可能なUSBマルチチャージャー。



6 in 1 Lipo Charger
価格:¥2,500(税抜) 品番:G0137

DC6V用機器を家庭用AC電源で使用可能にする6V/2A ACアダプター。



AC ADAPTER 6V/2A
価格:¥1,800(税抜) 品番:GY001

18. よくある質問

Q1. 機体に LiPo バッテリーをつないでも反応しない。

- A1. 機体受信機のバッテリーコネクタと LiPoバッテリーコネクタが正しく接続されているか確認します。
A2. LiPoバッテリーは正しく充電されていますか? 他のバッテリーでお試ください。
A3. 機体についているON/OFFスイッチがONになっているか確認してください。

Q2. 機体が墜落・接触などによって反応しなくなった。

- A1. 一旦機体からバッテリーを外し、スロットルを最スローにします。その後、再度バッテリーをつなぎ直してみてください。
A2. 機体の受信機は精密機器ですので、強い衝撃を受けると破損する場合があります。

Q3. 今まで問題なくフライトできていたが、突然不安定になった。

- A1. LiPoバッテリーが劣化してくるとフライト時間が極端に短くなったり不安定な挙動になる場合があります。バッテリーを交換してみてください。それでも改善できない場合は[A2.]を参照してください。
A2. ローターに変形や破損がないか確認します。問題なければ一旦着陸させ、[16.ジャイロリセット方法]を行っててください。

Q4. フライト中、振動してしまふ。

- A1. ボディ・ローターに破損や変形があると振動に繋がります。破損・変形がある場合は対象部位を交換してください。

Q5. ローターを換えたら離陸できなくなった。

- A1. ローターの向きを正しく取り付けないとフライトできません。再度ローターのアルファベットと機体側アルファベットが合致しているか [14.ローター(プロペラ)を交換する] でご確認ください。

Q6. 1つだけモーターが回らなくなってしまった。

- A1. モーターはフライトごとに劣化していきますので、交換が必要になります。[15.モーターを交換する] をご参照頂き、モーターを交換してください。

Q7. 他の送信機で飛ばすことはできますか?

- A1. 当製品の送信機は専用品ですので、他の送信機をご使用頂くことはできません。また、当送信機を使用して他の機体を飛ばすことは現在のところできません。

Q8. 修理・調整を行ってもらえますか?

- A1. 恐れ入りますが、弊社では修理・調整は行っておりません。有償にて新しい商品と交換することは可能です。定価の60% (別途送料等ご負担頂きます) の価格で提供致します。販売店様または弊社サポートへお問い合わせください。

Q9. 購入したばかりだが最初から全く動かない。または最初から破損箇所がある。

- A1. ご不便をお掛けし申し訳ございません。ご購入頂いた販売店様にまずご相談頂けますようお願い致します。必ず販売店様が発行された日付入りの領収書・納品書等をお手元に保管頂けますようお願い致します。

Q10. 機体単体で購入できないの?

- A1. 現在のところ機体単体での発売はございません。

※その他の質問は随時弊社 WebSite に掲載しておりますので、是非ご参照ください。

<http://www.gforce-hobby.jp>

