

レクシィ Rexi

2.4GHz 4ch Radio Control Micro Quadcopter

INSTRUCTION MANUAL

日本語取扱説明書

Ver 1.00

1. はじめに

この度はG-Force Rexi(レクシィ)をご購入頂き、誠にありがとうございます。この製品は3軸ジャイロ+加速度センサーを搭載し、安定性が高く容易にフライトが可能な4ch仕様のマルチコプター製品です。安定したホバーリングやアクロパティックな動作もこなす事ができます。

安全にフライトして頂くために必ず当説明書を最後までお読み頂き、注意事項をお守りください。

2. 【重要】LiPoバッテリーについて



当製品が採用しているLiPoバッテリーは小型で高性能ですが、取扱いを誤ると大変危険です。火災や重大な事故を引き起こす恐れがあります。

当説明書を良くお読み頂き、正しい知識を得た上で慎重にお取り扱い頂きますようお願いいたします。

1. 取扱上の重要事項

- LiPoバッテリーは比較的新しい規格のバッテリーです。正しい知識を得た上でご使用頂く必要があります。必ずこの注意事項をお守り頂き、正しく安全にご使用ください。
- 充電に際し、過充電の火災に備えて消火器等を備えてください。
- 充電は必ず付属の専用充電器をご使用ください。
- 機体で使用する状態でのみ放電してください。それ以外の放電はしないでください。
- 当製品は模型用充電式リチウムポリマー電池であり、他の用途には使用できません。
- 変形や臭い、変色等の異常がある場合は使用しないでください。
- 電池を絶対に分解・改造しないでください。
- 過放電してしまった場合はご使用頂くことができません。放電し過ぎないようにご注意ください。また、軽い過放電を繰り返した場合もバッテリーが次第に傷んでいき、充電・放電時間が極端に短くなり、使用できなくなります。
- LiPoバッテリーは消耗品です。交換・返品は致しかねます。

2. 充電時の注意

- 充電中は目を離さず、異常事態が起きた場合は速やかにUSBケーブルを外して充電を中止してください。
- 万一充電中にバッテリーが膨れ始めたらバッテリーが異常に過熱している恐れがあります。絶対にバッテリーに触れず、USBケーブルを外して充電を中止してください。充電し続けると破裂する恐れがあります。USBケーブルを外して充電器にバッテリーを差し込んだまま安全な場所で見てください。
- リチウムポリマー電池にはメモリ効果がないため、放電無しで追加充電が可能です。
- 充電完了後は充電器の赤LEDが消灯します。この際、バッテリー端子が充電器に接触していることで放電していきます。速やかに充電ケーブルを抜いてください。USB充電器に差したまま放置すると過放電となり、バッテリーが使用できなくなる恐れがあります。十分注意してください。

3. フライト中の注意

- 墜落・衝突などした際、バッテリーが強い衝撃を受けると膨張したり発火する恐れがあります。可燃物を避けた場所でしばらく放置して、安全であることを確認してください。

4. 内蔵電池を保管・保存する場合の注意

- LiPoバッテリーの保管可能温度は-10~45°C前後です。性能の劣化を防ぐには25°C前後が最適です。
- 自動車内や室内の窓際など、直射日光の当たる場所に放置するとバッテリーが高温となり、自然発火する恐れがあります。そのような場所での保管はお止めください。
- 2週間以上ご使用頂かずに保管する場合は満充電後2分程度フライトさせ、バッテリー容量が50~70%程度になってから保管するようにしてください。

3. 安全上のご注意 必ずお守りください

警告

保護者の方へ

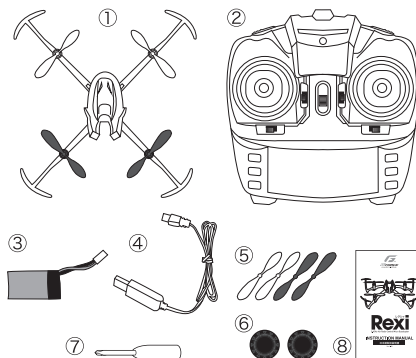
当製品は小さな部品があります。誤飲・窒息の危険がありますので、3歳未満のお子様は触れないようご注意ください。

注意

ここに記載されている注意事項は、製品を安全にお使い頂き、損害や危害を未然に防ぐためのものです。必ず守ってください。

- 当製品はおもちゃではありません。14歳以下のお子様には使用させないでください。また、お子様の手の届く場所に保管しないでください。
- 対象年齢未満のお様がいらっしゃる場所で使用しないでください。
- 当製品は屋内でのフライトを推奨します。屋外では風の影響が強くと正常にフライトできない恐れがあります。
- 飛行に慣れるまでは室内の広い場所での練習をお奨めします。室内であってもエアコンや換気扇の影響を受けます。風の流れがない状態がフライトしやすくなります。
- 屋外でのフライトは高圧線・公共施設・空港・道路・線路が近くにある場所では、絶対にしないでください。まわりに人がいる場所、建物がある場所で絶対にフライトさせないでください。
- プロペラは高速回転しますので大変危険です。飛行中は人の顔や手に接触しないように十分注意して安全に飛行させてください。特に目に当たると失明の恐れがあります。
- 水や火の中に入れたり、分解しないでください。
- 火の近くや高温多湿の場所で使用したり、充電・保管はしないでください。
- フライト前に必ず各ビスの緩み、パーツ破損・脱落がないかを点検してください。点検を怠ると最悪の場合、飛行中に部品が飛び大変危険です。フライト後も必ず部品に破損や脱落が無いかを確認してください。
- フライト後は速やかにRexi本体からLiPoバッテリーを取り外してください。保管中はお子様に触れさせないように注意してください。
- 送信機に使用する単三電池はアルカリ乾電池を使用してください。それ以外の充電式電池やマンガン電池は使用しないでください。電圧が異なるため、正常に使用できない場合があります。
- 単三電池は古い電池と新しい電池を混ぜて使用しないでください。
- 単三電池の+（プラス）、-（マイナス）を正しくセットしてください。
- しばらく遊ばないときは送信機の単三電池は外して保管してください。
- 万一、単三電池から液が漏れ、目に入った場合は大量の水で洗い、医師に相談してください。衣服、皮ふに付いたときは水で洗ってください。
- 当製品はLiPoバッテリーを使用しています。この電池はその特性から、取り扱いを誤ると発火等の危険な事態を引き起こす恐れがあります。取り扱い注意事項を守り、安全に飛行をお楽しみください。
- LiPoバッテリーは純正充電器でのみ充電可能です。それ以外の充電器は絶対に使用しないでください。
- 当製品は生産工場にて動作確認を行っておりますが、ご購入後の動作確認の際、動作に不具合が認められる場合はフライト頂かず、販売店様または弊社カスタマーサポートへご相談ください。
- 当製品（機体本体・送信機・充電器）を改造しないでください。また、専用パーツ以外をご使用になった場合、正常にフライトできないばかりか思わぬ事故に繋がる恐れがあります。十分ご注意ください。
- 当製品付属の送受信機は2.4GHz帯を使用しています。ご家庭の無線LANやワイヤレス機器と干渉する恐れがあります。飛行させる際は電波の影響がない場所でお楽しみください。
- 当製品を高温となる自動車内や直射日光が当たる場所に放置しないでください。
- 当製品の受信機・送信機は精密機器です。水に濡らしたり湿気が多いところに放置しないでください。
- プロペラには向きがあります。交換する際は説明書を参照して正しく取り付けてください。正しく取り付けないと正常に飛行できません。

4. 内容物・スペック



<内容物>

①Rexi本体 ②2.4GHz 4ch送信機 ③飛行用Li-Poバッテリー ④USB充電器 ⑤予備ローター ⑥予備スティック ⑦ドライバー ⑧日本語取扱説明書

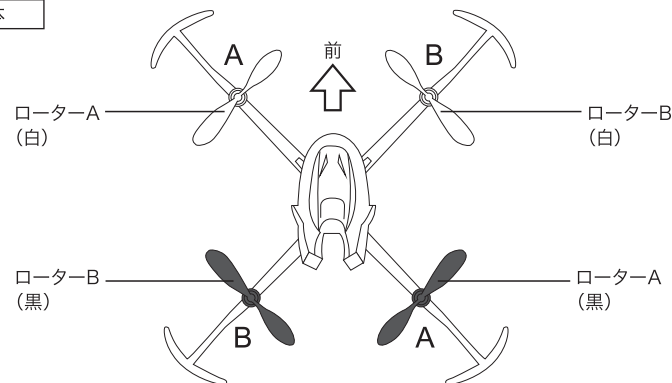
<基本仕様>

●製品仕様: 2.4GHz 4ch 6-axes Gyro
●全長: 143mm ●全高: 40mm ●重量: 15g (バッテリー含まず) ●ローター全長: 50mm
●バッテリー: 3.7V 150mAh ●充電時間: およそ30分 ●飛行可能時間: 約5~6分

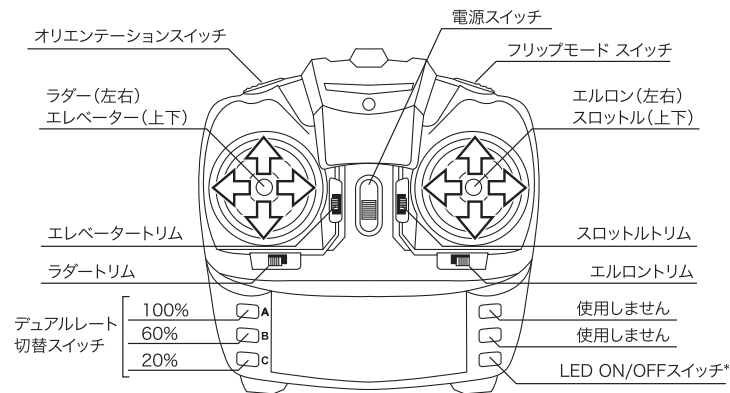
※ 6-axes Gyroとは、3軸角加速度センサーと3軸加速度センサーがパッケージされたジャイロシステムです。
※ 送信機用単三乾電池4本は別売です。

5. 各部名称

機体



送信機

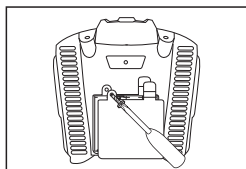


※機体LEDのON/OFFが切替えられます。

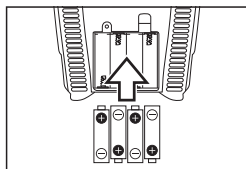
6. 送信機の準備とLiPoバッテリーの充電

送信機に電池をセットする

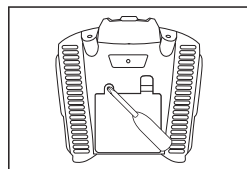
送信機は単三乾電池4本(別売)が必要です。下図に従って正しい向きでセットします。



裏ふたのネジをドライバーで外し、カバーを外します。



単三乾電池を4本、図のように正しい向きにセットします。



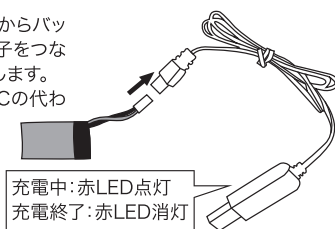
カバーを閉じ、ネジを締めて*固定します。

※ネジを締め付けすぎると破損の原因となりますのでご注意ください。

LiPoバッテリーの充電方法

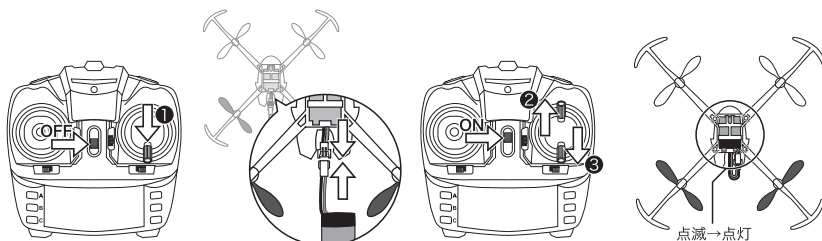
フライトする前に必ずLiPoバッテリーを充電します。まず機体からバッテリーを取り出します。次にUSBケーブルとPCなどのUSB端子をつないでから、LiPoバッテリー端子とUSB充電器側の端子を接続します。ケーブルに内蔵されたLEDが点灯し、充電が開始されます。PCの代わりにUSB ACアダプター(G0037)でも充電が可能です。

充電が完了すると、USBケーブルに内蔵された赤LEDが消灯します。速やかにLiPoバッテリーをUSB充電器から外します。USBケーブルもPC等から外します。



7. フライトを始める

フライトを始めるには、機体と送信機をリンクさせる必要があります。このリンクさせる作業をバインドと呼びます。以下の手順に従い、正しくバインドを行ってください。



- ①送信機の電源がオフになっている事を確認し、スロットルレバーを最スロー(図①)まで下げます。
- ②機体にLiPoバッテリーを接続し、バッテリーをバッテリーホルダーに収納します。ジャイロが正しく機能する様、機体を水平な場所に置いてください。
- ③送信機の電源を入れ、スロットルスティックをフルハイ(100%)位置に上げ(図②)、すぐに0(ゼロ)位置(図③)に戻します。
- ④機体のLEDが点滅から点灯に変わり、操作できる状態になります。

- バインドを行う前に、機体のバッテリーを充電してください。
- Rxi本体に破損が無い、プロペラが4枚とも欠けや曲がりがないかを確認します。
- バインド中は機体を動かさない様ご注意ください。

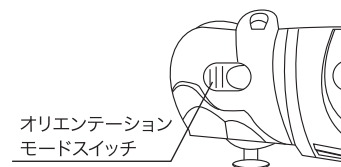
8. スティック操作・トリム調整

上昇・降下 (スロットル)	左右スライド (エルロン)	前進・後進 (エレベータ)	左右旋回 (ラダー)
A. スロットルトリム	B. エルロントリム	C. エレベータトリム	D. ラダートリム
スロットルトリムの調整は不要です。不用意に中立以上に設定しないよう、ご注意ください。	機体が右か左に流れてしまう場合は、流れてしまう方向と反対にエルロントリムを押して調整します。	機体が前か後に流れてしまう場合は、流れてしまう方向と反対にエレベータトリムを押して調整します。	機体が右か左に回転してしまう場合は、回転してしまう方向と反対にラダートリムを押して調整します。

9. オリエンテーションモードでフライトする

送信機の左肩にあるオリエンテーションモードスイッチを押すと、機体の向きに関係なく前後左右が固定された状態になります。

通常の操作方法とは異なり、機体がどこを向いていてもエルロンスティックを左右に動かすと機体は左右に動き、エレベータスティックを前後に動かすと、機体は前後に動くようになります。



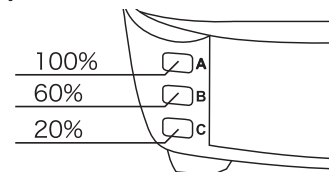
ここから先の「10. ハイスピードモードでフライト」、「11. フリップ(宙返り)モードでフライトする」の説明事項は上級者向けの説明となります。十分に基本的なフライトを習得してからお試しください。

10. ハイスピードモードでフライトする

ハイスピードモードとは、各舵角が通常より大きく動かす事ができるモードです。これにより、通常より速いスピードで操縦ができるようになりますが、操縦難易度が上がります。ハイスピードモードを使用する前に、ノーマルモードで十分に練習してから使用するようにしましょう。

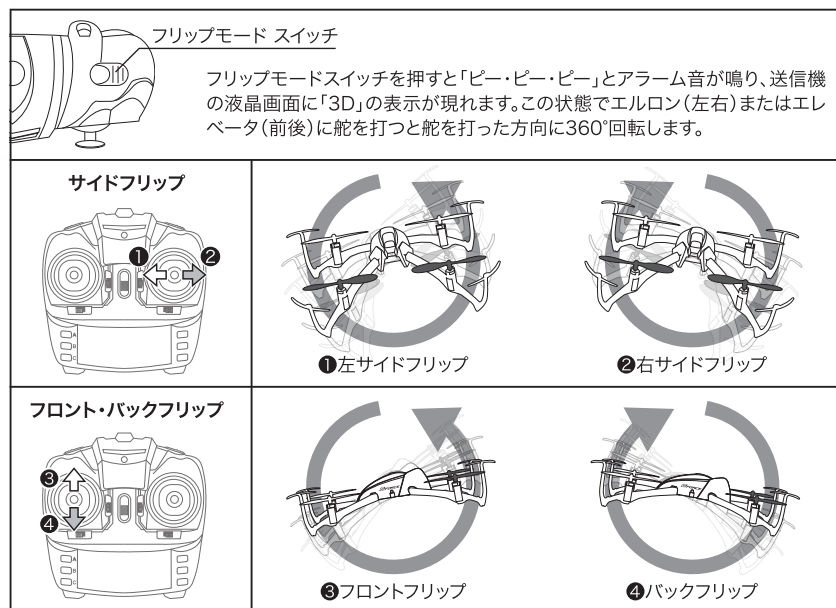
- A: 100% = ハイスピードモード (上級者向け)
- B: 60% = ミドルスピードモード (中級者向け)
- C: 20% = ノーマルモード (初級者向け)

※初期状態はノーマルモードになります。



11. フリップ(宙返り)モードでフライトする

送信機の右肩にあるフリップモードスイッチを押すと、フリップ(宙返り)アクションが可能なフリップモードに移行します。フリップをすると高度が落ちますので、2~3m程度高度を保った状態で行って下さい。

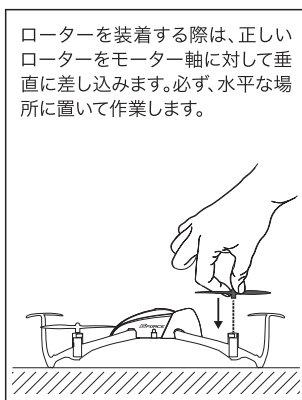
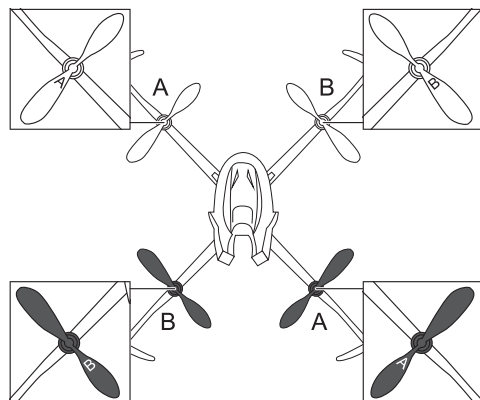


12. ローター(プロペラ)を交換する

ローターの取付け位置には決まりがあります。取付け位置を誤ると、正しくフライトを行えませんので下記説明に従って正しい位置に取付けてください。

ローター取付位置

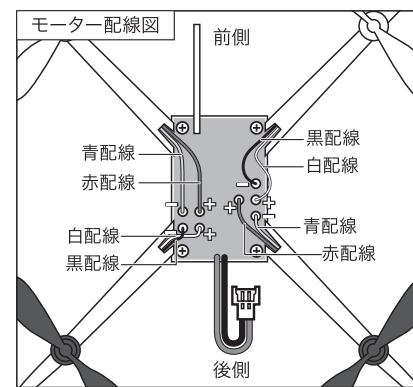
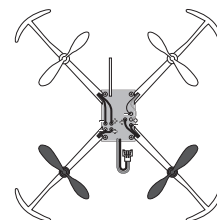
ローターを装着する際は、図を参考にローターに刻印されたアルファベットを確認し、正しい位置に装着します。



13. モーターを交換する

モーターを交換する際は、下記の配線図に従って交換してください。モーターには2種類あり、配線の色で区別します。

【青・赤】配線モーターと、【黒・白】配線モーターがあり、正しい位置に取付ける必要があります。モーターの交換にはハンダごてが必要です。



14. パーツリスト

品番	品名	内容	価格(税抜)
GB254	キャンピー (シルバー)		¥600
GB255	キャンピー (オレンジ)		¥600
GB256	キャンピー (ブルー)		¥600
GB257	プロペラセット (8pcs) [Rexi]	ブラックx4/ホワイトx4	¥600
GB258	メインフレームセット [Rexi]		¥800
GB259	モーターセット [Rexi]	青・赤配線モーターx2/黒・白配線モーターx2	¥2,200
GB260	LiPoバッテリー 3.7V 150mAh [Rexi]		¥750
GB261	受信機 [Rexi]		¥4,200
GB262	USB充電器 [Rexi]		¥700

※パーツ販売の詳細は各販売店様または弊社WEBサイトでご案内しております。
<http://www.gforce-hobby.jp/>

保証・修理規定

保証については、初期不良品のみに対応となります。保証を受ける際には領収書、レシート、納品書など購入時期を証明するものが必須です。購入時期を証明できない場合には初期不良品としての対応は致しかねます。初期不良品につきましてはお手数ですが、弊社へお送り頂く前に事前に電話にて弊社までご連絡頂けますようお願い致します。

ご使用後の製品の破損などによる修理依頼は新品への有償交換とさせていただきます。

※税込定価の60% (送料・代引手数料別)

初期不良交換、修理有償交換ともに付属品等を完備のうえでお送りください。欠品があった場合、交換対応をお断りさせていただきます。ご不明な点は弊社カスタマーサポートまでお問い合わせください。

お問い合わせ先

製品カスタマーサポート: 03-6206-0059 電話受付: 月曜日~金曜日(祝日・夏期休暇・年末年始を除く)
 受付時間: 10:30~12:00, 13:30~16:30 (弊社での修理・調整は行っておりません。予めご了承ください)
 <随時FAQをWebで更新しています。是非ご参照ください> www.gforce-hobby.jp



輸入販売元: 株式会社ジーフォース
 〒101-0044 東京都千代田区鍛冶町1-3-1 マシ神田ビル9階

※製品改良のため、予告無く仕様変更になる場合がございます。

当社に無断で複写・転写・転載を禁じます Copyright © 2015 G FORCE, Inc. All Rights Reserved