

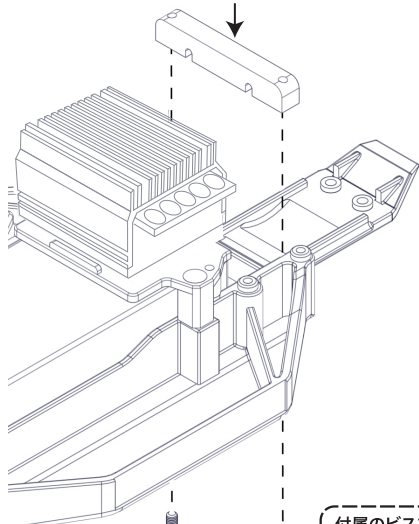
Aluminum Rear Lower Arm Mount (Genova)



GOP101 アルミリアロアアームマウント <GENOVA用オプションパーツ>

Step-1

アルミ リア
ロアアームマウント (前)



★マークの部分は、必要に応じて適宜ネジロック剤(別売り)をお使い下さい。

付属のビスをご使用下さい。
タッピングビスは使用できません。

皿ビス 3x8mm ★

リヤ 前側

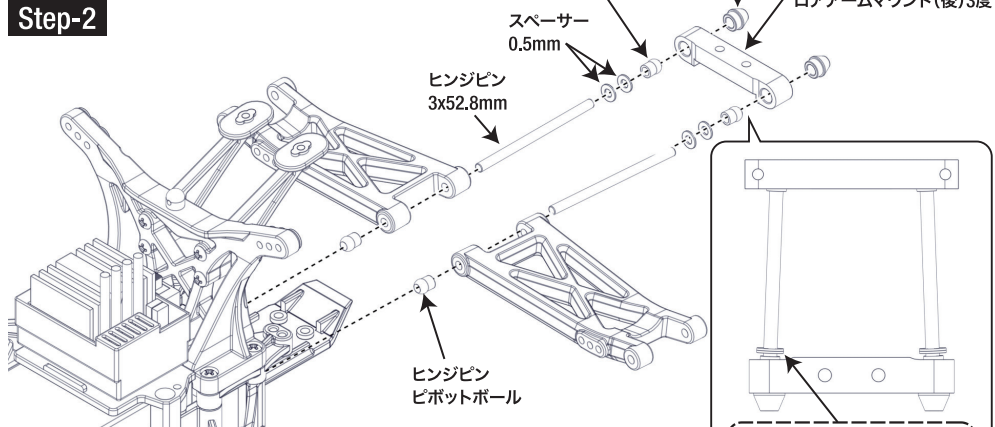
RF

リヤ 後側

RR

取り付ける際は、図を参照にして向きにご注意下さい。

Step-2



ヒンジピン
3x52.8mm

スペーサー
0.5mm

ヒンジピン
ビットボール

ヒンジピン
キャップ

アルミ リア
ロアアームマウント (後) 3度

ヒンジピン
ビットボール

スペーサーを入れる位置により
ホイールベースを変更できます。

◀ 内容物 ▶

アルミ リヤ ロアアームマウント(前)	× 1
アルミ リヤ ロアアームマウント(後)3度	× 1
ヒンジピン キャップ	× 2
ヒンジピン ピボットボール	× 4
ヒンジピン 3x52.8mm	× 2
皿ビス 3x8mm	× 2
スペーサー 0.5mm	× 4

◀ 組み立て時の注意点 ▶

- 本製品はおもちゃではありません、14歳未満の方がご使用の際は、保護者監視の下にて組み立ててください。
- 組み立てる前に必ず説明書を読んで内容をお確かめ下さい。万一不良部品、不足部品などがあった場合は、ジーフォース製品カスタマーサポートまでお問い合わせ下さい。
- 特に小さなお子様のいる場所での組み立ては行わないで下さい。
- 工具にふれてケガをしたり、パーツを飲み込む、ビニール袋をかぶるなど、危険を伴う場合があります。残ったパーツ類もお子様の手の届かないところで保管して下さい。
- GENOVAキットには樹脂製パーツを多く使用しています。樹脂製パーツにビスを取り付ける場合、ビスを締め込み過ぎると、パーツのネジ山が潰れて固定できなくなる場合がありますので、締め込み過ぎには充分ご注意ください。

お問い合わせ先

製品カスタマーサポート **03-6206-0059**

電話受付:月曜日～金曜日(祝日・夏期休暇・年末年始を除く)

受付時間:10:00～12:00 14:00～16:00

(弊社での修理・調整は行っておりません。予めご了承ください)

販売元：株式会社ジーフォース

〒101-0044 東京都千代田区鍛冶町1-3-1 VORT神田9階

www.gforce-hobby.jp

※製品改良のため、予告無く仕様が変更になる場合がございます。当社に無断で複写・転写・転載を禁じます。
Copyright © 2022 G FORCE, Inc. All Rights Reserved.