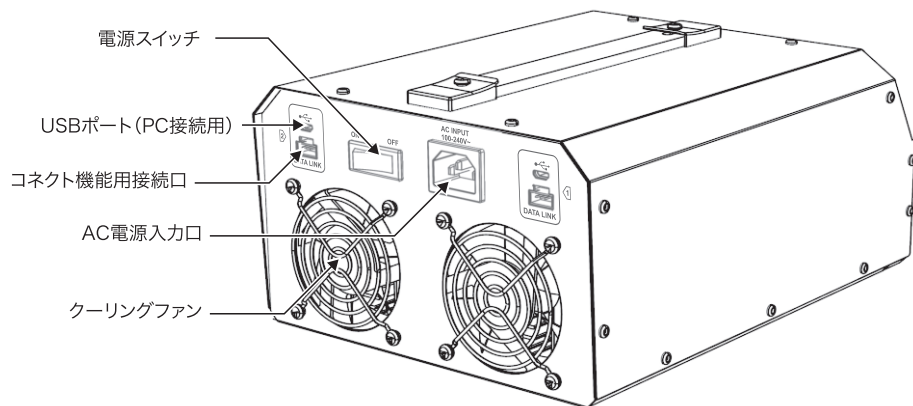
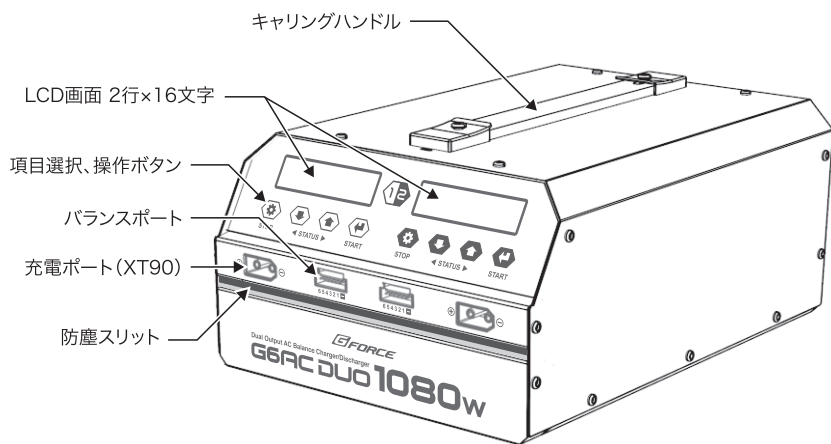


### 製品紹介

この度はG-FORCE G6AC DUO 1080W充電器をお買い求めいただき、誠にありがとうございます。  
本製品は6セルLiPoバッテリー専用の大出力充電器です。シンプルな操作性ながら、産業用ドローンなどの大容量LiPoバッテリーをパワフルに充電可能です。強大な電力を扱う製品の特性上、誤った操作は非常に危険です。説明書を最後までお読みになり、正しい手順でご使用ください。

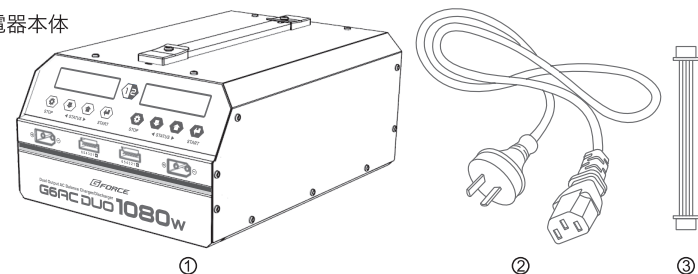


### 製品特徴

- 対応バッテリー: LiPo 6S、LiHV 6S
- 充電設定メモリー機能
- バルancer内蔵
- 複数の充電器を繋げるコネクタ機能搭載
- 複数台を同期させ、シンク口操作が可能
- ショート、逆接、温度保護回路を内蔵
- 充電電流設定可能
- 2行×16文字 液晶画面搭載
- 電圧測定機能搭載
- 内部抵抗測定機能搭載
- バージョンアップ用USBポート

### 同梱品

- G6 AC DUO 1080W充電器本体
- AC入力ケーブル
- コネクタケーブル



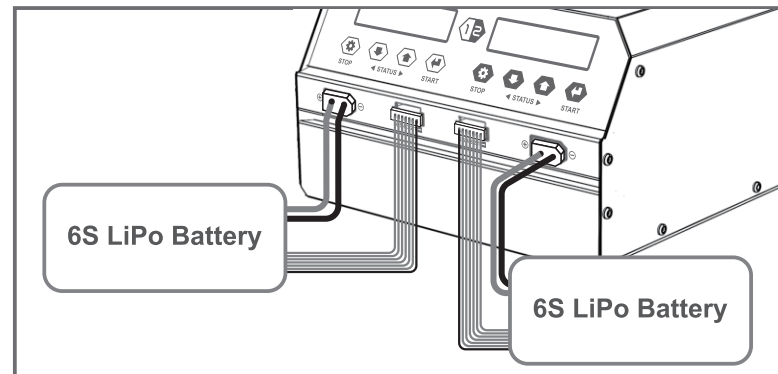
※付属の電源ケーブルは専用品です。他の機器には絶対に使用しないでください。

### 使用方法

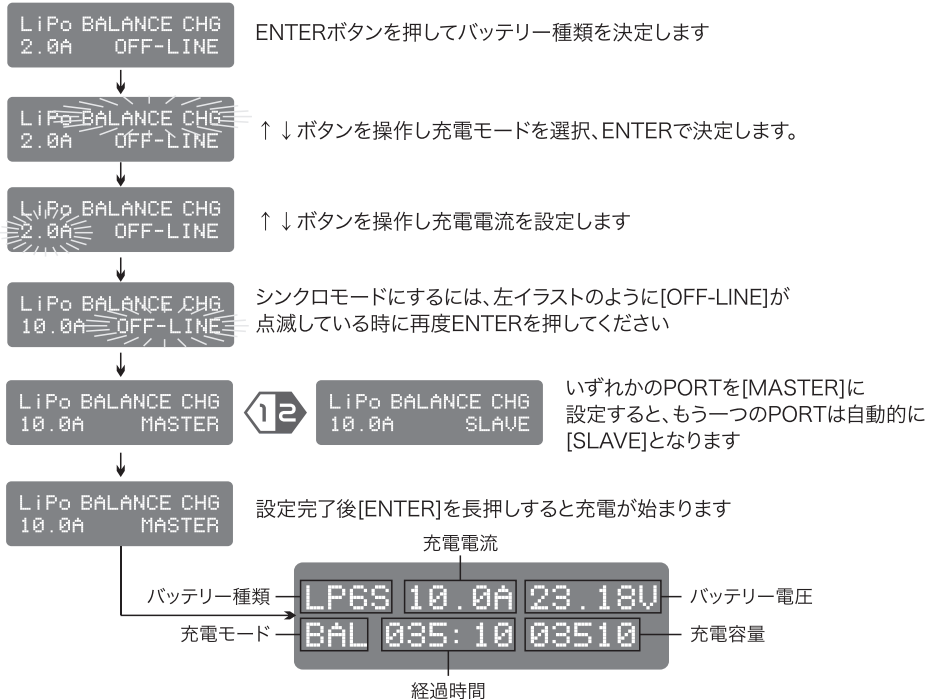
- 1) ACケーブルを接続し、スイッチをONにします。電源がONになると「ピッ」とピー音がします。



- 2) バッテリーの接続: 下図に従ってバッテリーコネクタとバランスコネクタを接続してください。  
(注意: 出力コネクタ、バランスコネクタとも必ず接続してください)



### 3) 充電パラメータ設定



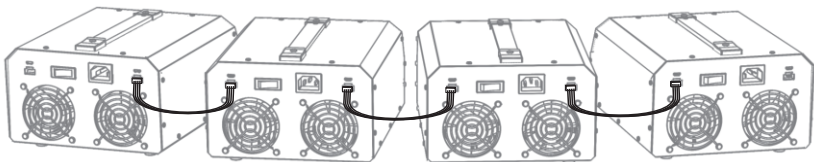
4) 充電を途中で終了したいときは, [STOP]を押すと動作を終了します。  
シンクロモードの場合は[MASTER]側を操作してください。

5) 充電が終わると, 図のように表示されます。

[END: FINISH]  
25.20V 3500mAh

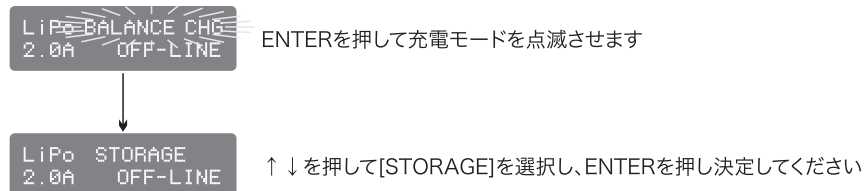
### コネクトモード

本製品は複数台の充電器を接続(最大100台)し, シンクロ動作が可能なコネクトモードを備えています。このモードを使用した場合, 1つのPORTの操作でバッテリー(同電圧・同容量)を最大200本まで同時に充電を行なうことが可能です。※本製品は1台あたり最大で1080W(10.8A)の電力を消費します。ご家庭でのご使用には契約電流にご注意ください。



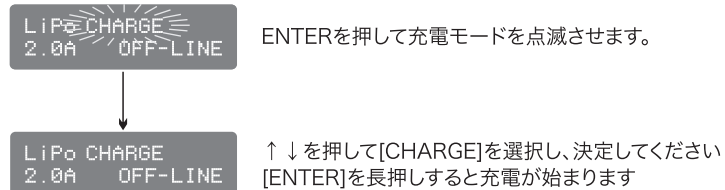
### ストレージモード

バッテリーを長期間使用しない場合に使用します。1セル当たり3.9Vに電圧を整え, 保管に最適なバッテリーの状態に仕上げます。1ヶ月以上使用期間が空く場合にお使いください。



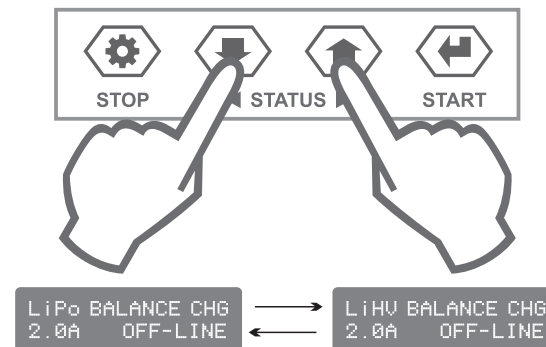
### チャージモード

バランスを取らず, 使用可能な電圧まで充電するモードです。リポ6S以外は充電できません。※LiHVも不可。このモードを使用するとセルバランスが狂います。特に理由がない場合はバランス充電を行なってください。



### LiPO ⇄ LiHVの切替え

⚠ 誤った設定, 使い方をするとバッテリーの発火など重大な事故につながります。  
充分にご注意の上でお使いください。



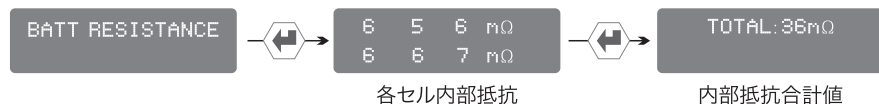
## バッテリーメーター機能

[BATTERY METER]の表示を呼び出しENTERを押すことで、バッテリー残量や各セル電圧を確認できます。



## バッテリー内部抵抗 測定機能

[BATT RESISTANCE]の表示を呼び出しENTERを押すことで、バッテリー内部抵抗を確認することができます。



## システムセットアップ

SYSTEM SETUP画面から、様々な設定が行えます。

### SYSTEM SETUP

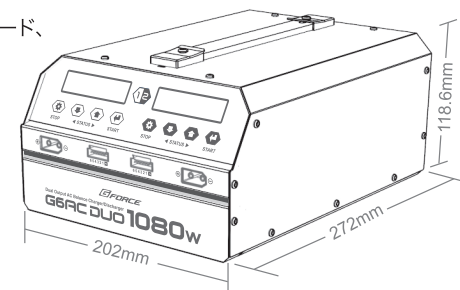
Safety Timer ON 120Min	セーフティタイマー機能(最大720min) 設定した時間に達すると充電を終了します。
Capacity Out-Off ON 30000mAh	容量カットオフ機能 設定した容量に達すると充電を終了します。
Key Beep ON Buzzer ON	操作音(Key Beep)、ブザー音(Buzzer)設定。
Load Factory Set ENTER	全ての設定を出荷時設定に戻します。 ENTERを長押しすることで実行できます。
Version HW: 1.2 SW: 1.00	充電器の製品情報表示

## エラーコード

NO BATT DETECTED	バッテリーが検出できません。 →バッテリーの接続を確認して下さい。
CELL ERROR	セル電圧が異常です。 →各セルの電圧を確認してください。
CONNECT ERROR CHECK MAIN PORT	バッテリーの接続が間違っています。 →接続が正しいか確認してください。
OVER CHARGE CAPACITY LIMIT	容量カットオフ機能が作動 →充電器から外し、バッテリーの状況を確認してください。
CONTROL FAIL	充電器のコントロールができません。 →使用を中止し、G-FORCEまでご連絡ください。
OVER TIME LIMIT	セーフティタイマーが作動 →充電器から外し、バッテリーの状況を確認してください。
INT. TEMP TOO HI	充電器内部の温度が高くなっています。 →温度が下がるのを待ってお使いください。
REVERSE POLARITY	バッテリーの極性が違います。 →逆接をしていないか、ご確認ください。
BATTERY WAS FULL	バッテリーは満タンです。 →バッテリーの電圧を確認してください。

## 製品仕様

- 入力電圧 AC100~240V
- 充電出力 1080W (540W × 2系統)
- 放電能力 100W (50W × 2系統)
- 充電電流 1.0~20.0A × 2
- バランス調整電流 1.2A
- 対応バッテリー LiPo/LiHV 6セル専用
- 充電モード バランス充電モード、ストレージモード、チャージモード
- 寸法 272×202×118.6mm
- 重量 4.88kg



## 安全にご使用頂くための注意事項

- 本製品はドローン用LiPo、LiHVバッテリー専用(6Sのみ)充電器です。他の用途には使用しないでください。
- 付属の電源ケーブル以外で使用しないでください。異常発熱等の事故の原因となります。
- 本製品は防水ではありません。水滴や結露などには十分にお気をつけください。回路がショートする危険があります。
- 充電、放電の電流・温度設定などについては、それぞれの電池製造元・販売元の説明書・指示に従ってください。
- 熱い状態の電池はそのまま充電せずに十分な冷却をしてから充電してください。
- 充放電が完了したら必ずバッテリーを充電器から外してください。そのまま放置することは危険です。絶対にお止めください。
- バッテリーと充電器のプラス・マイナスは正しく接続してください。
- 充電器本体のケースを開けたり、改造しないでください。
- 充放電中は充電器本体や電源ケーブル、バッテリーが熱を持ちますので触れる際は十分ご注意ください。
- 充電器の設置場所は風通しの良い場所で不燃性の台の上に設置してください。
- 充電器の周りに燃えやすい物を置かないでください。
- 充電器本体やバッテリーが異常に過熱した場合は速やかに充放電を中止し、バッテリーを外してください。
- 充放電中は常に監視し、異常を感じたら速やかに充放電を中止してください。
- 当説明書に反し、誤った設定、接続によって起きた結果については当社は一切責任を持ちません。

### 免責事項：

- ◇弊社は当製品の使用によるいかなる損害にも保障する責任を負いません。
- ◇製品の性格上、当製品をご使用になって起きたバッテリーや安定化電源等の結果につきましても責任を負いかねます。予めご了承ください。
- ◇この製品は性能向上・品質向上のために予告なく仕様変更する場合があります。予めご了承ください。

### 保証・修理規定

保証については、初期不良品のみに対応となります。保証を受ける際には領収書、レシート、納品書など購入時期を証明するものが必要です。購入時期を証明できない場合には初期不良品としての対応は致しかねます。初期不良品につきましてはお手数ではございますが、弊社へお送り頂く前に事前に電話にて弊社までご連絡頂けますようお願い致します。

ご使用後の製品の破損などによる修理依頼は新品への有償交換とさせていただきます。

#### ※税抜定価の60% (送料込・代引手数料別)

初期不良交換、修理有償交換ともに付属品等を完備のうえでお送り下さい。欠品があった場合、交換対応をお断りさせていただくことがあります。ご不明な点は弊社カスタマーサポートまでお問い合わせ下さい。

### お問い合わせ先

製品カスタマーサポート：03-6206-0059

電話受付：月曜日～金曜日(祝日・夏期休暇・年末年始を除く)

受付時間：10:00～12:00, 14:00～16:00

(弊社での修理・調整は行っておりません。予めご了承ください)

<随時FAQをWebで更新しています。是非ご参照下さい>

[www.gforce-hobby.jp](http://www.gforce-hobby.jp)

販売元：株式会社ジーフォース

〒101-0044 東京都千代田区鍛冶町1-3-1 VORT神田9階

 [www.gforce-hobby.jp](http://www.gforce-hobby.jp)

販売元：株式会社ジーフォース 〒101-0044 東京都千代田区鍛冶町1-3-1 VORT神田9階

当社に無断で複写・転写・転載を禁じます Copyright © 2016 G FORCE, Inc. All Rights Reserved

