

7. 製品サポート

製品サポートについて

保証・修理規定

保証については、初期不良品のみに対応となります。 **保証を受ける際には領収書、レシート、納品書など購入時期を証明するものが必要**です。 購入時期を証明できない場合には初期不良品としての対応は致しかねます。 初期不良品につきましてはお手数ではありますが、弊社へお送り頂く前に事前にお電話にて弊社までご連絡頂けますようお願い致します。

ご使用後の製品の破損などによる修理依頼は新品への有償交換とさせていただきます。

※税込定価の60% (送料・代引手数料別)

初期不良交換、修理有償交換ともに付属品等を完備のうえでお送り下さい。欠品があった場合、交換対応をお断りさせて頂くことがあります。

ご不明な点は弊社カスタマーサポートまでお問い合わせ下さい。

お問い合わせ先

製品カスタマーサポート: **03-6206-0059**

電話受付: 月曜日～金曜日 (祝日・夏期休暇・年末年始を除く)

受付時間: AM10:00～PM18:00

(弊社での修理・調整は行っておりません。予めご了承下さい)

<随時FAQをWebで更新しています。是非ご参照下さい>

www.gforce-hobby.jp

販売元: 株式会社ジーフォース

〒101-0044 東京都千代田区鍛冶町1-3-1 VORT神田9階



TYRE WARMER PRO

1/10 Scale Touring Car
Tyre Warming System
●タイヤウォーマー・プロ

※取扱説明書の内容は、製品の仕様変更などで予告なく変更される場合があります。

※最新情報は弊社WEBサイト (www.gforce-hobby.jp) でご確認ください。

当社に無断で複写・転写・転載を禁じます

Copyright © 2019 G FORCE, Inc. All Rights Reserved



INSTRUCTION MANUAL

TYRE WARMER PRO 日本語取扱説明書

1. はじめに

この度はG FORCE製品をお買い上げいただき誠にありがとうございます。R/C用製品は大きな出力を持つため、取扱いを誤ると非常に危険です。説明書を最後までお読みになり、正しくお使いください。本製品は 1/10 ツーリングカー用のラバータイヤを予熱することで、より強力なグリップとドライバビリティの向上を意図した製品です。正しくお使いいただくことで、どのような状況においても最適なグリップを発揮させることが可能になります。

またバッテリーウォーミング機能*1も備え、あらゆる状況下でRCカーの最適なパフォーマンスに寄与します。

※1 別途バッテリーウォームボックス(品番:G0296)が必要です。

電源への接続とご注意

本製品はDC12-18Vのほか、LiPo4Sを電源として使用する事が可能です。設定温度によりですが、最大で10A程度の電力を必要とします。LiPo4Sを電源とする場合は過放電にお気をつけください。

⚠️ ご使用前にお読み下さい

安全にご使用頂くための注意事項

- 本製品は 1/10EP RCカー用のタイヤを温めるため、また専用オプションを用いてバッテリーを温めるために作られたものです。他の用途にはお使いいただけません。
- 取り扱いを誤ると大変危険ですので、説明書を読み正しくお使いください。
- 本製品の使用中に発生した損害について、弊社ではその責任を負いません。製品販売価格の範囲内での保証とさせていただきます。
- 本製品を使用される場合は、車体の4輪全てを路面から浮かせ、接地していない状態でお使いください。接地させたまま使用すると過熱により破損します。
- DC入力は2つ同時に接続しないで下さい。
- タイヤにウォーミングカップ被せていない状態で本製品を動作させないでください。
- 本製品を使用する場合は、RCカー本体の電源は必ずOFFにしてください。
- 本体に破損や異常などを見つけた場合には使用しないでください。
- 本体、ウォーミングカップは改造しないでください。
- 本製品は1/10 ツーリングカー用ラバータイヤ専用品です。

2. 製品について

製品特徴

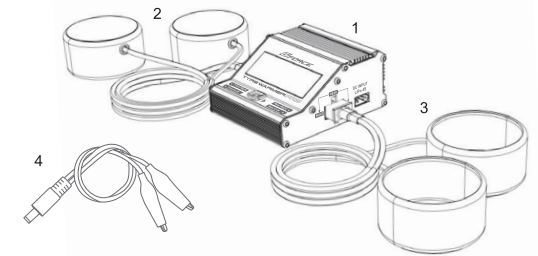
- XT60入力ポート搭載! 4セルLiPoを親電源に使用可能
- 設定温度到達をLEDの色でお知らせ
- 前後独立温度設定が可能
- マイクロチップ採用のコントロールユニット
- 脱着式前後ウォーマーユニット
- 8種類のピープ音を選択可能
- 摂氏&華氏 温度表示機能
- セーフティタイマー装備

製品仕様

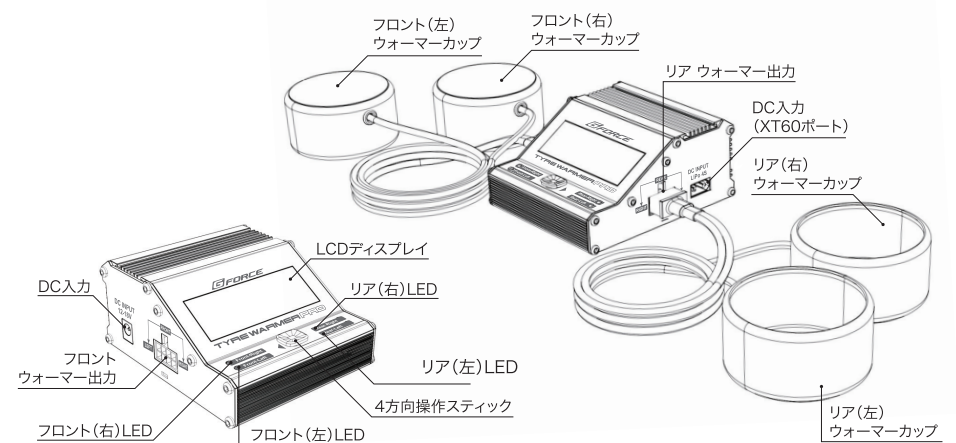
- 入力電圧: 12~18V(DC) / 4S LiPoバッテリー
- 温度調整範囲: 20~80°C, 100°C
- スイッチ: 4方向ジョイスティック
- 本体サイズ: 92 × 111.4 × 50(mm)
- 本体重量: 440g

内容物

1. コントロールユニット
2. フロントウォーミングカップ
3. リアウォーミングカップ
4. DC電源入力ケーブル



各部名称

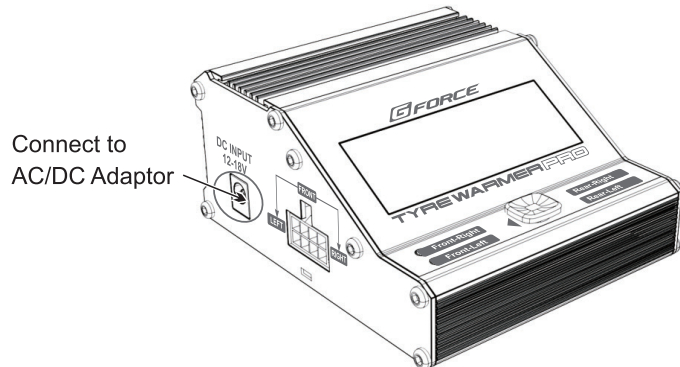


3. 電源に接続する

タイヤウォーマーをDC電源と接続する

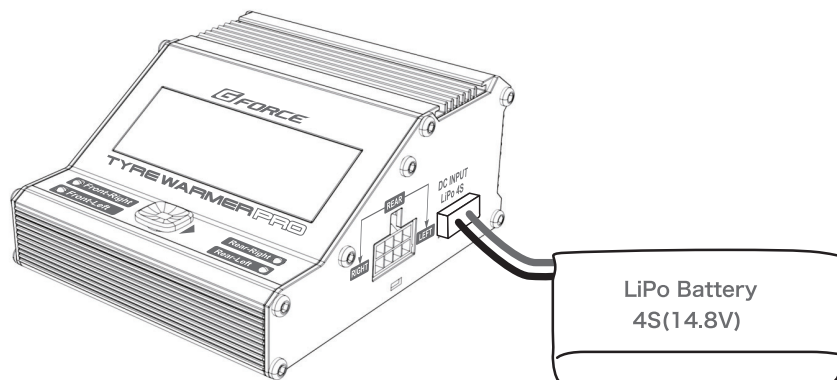
1. DC電源を使用する

タイヤウォーマー本体の左側面には、DC電源コードを接続するためのジャックがあります。付属のDC入力ケーブルを使用して、安定化電源もしくはシールドバッテリーに接続してください。温度設定などにもよりますが、12Vで最大8A程度の電力を必要とします。親電源の出力数に気をつけてご使用ください。



2. 4S LiPoバッテリーを使用する

タイヤウォーマー本体の右側面には、XT60コネクタのDC入力ポートがあります。4セル(14.8V)のLiPoバッテリーを接続する事で、親電源として使用する事ができます。

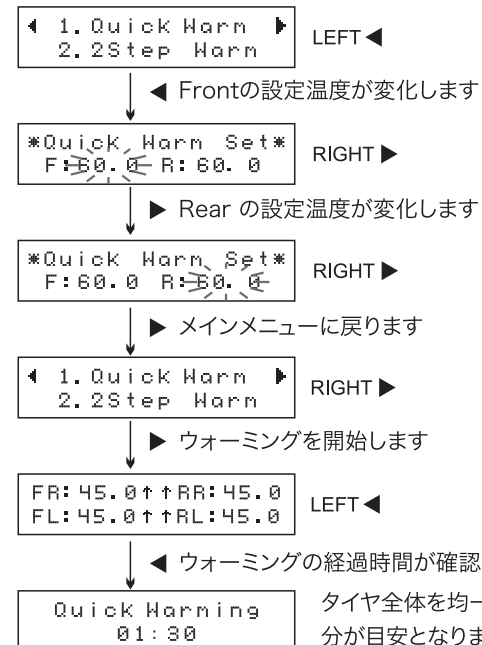


2つの電源を同時に接続しないで下さい。

4. 使用方法

クイックウォーミング

もっとも手軽に使用できる標準的モードです。ウォーミングの温度を任意に設定できます。



温度設定について

▲を押すと設定温度が上がります。

▼を押すと設定温度が下がります。

温度設定の上限は通常80°Cですが、路面コンディションや気温により、より高い温度に設定したい場合は100°Cに設定することが可能です。▲で80°Cまで設定を上げたあと、もう一度▲を押すと、設定が100°Cに変わります。

タイヤ全体を均一に温めるには気温等の条件にもよりますが、10分が目安となります。また、どのような設定温度でも30分以上の加温(保温)はタイヤにダメージを与えるため、30分以上温めないようにして下さい。

FR: 59.2↑ RR: 60.0
FL: 59.6↑ RL: 59.9

ウォーミング中は上向き(↑)が表示されます。設定温度に達すると矢印は消え、LEDが緑に変わります。

設定温度に達した後に ▶ を押すことでクイックウォーミングを終了します。

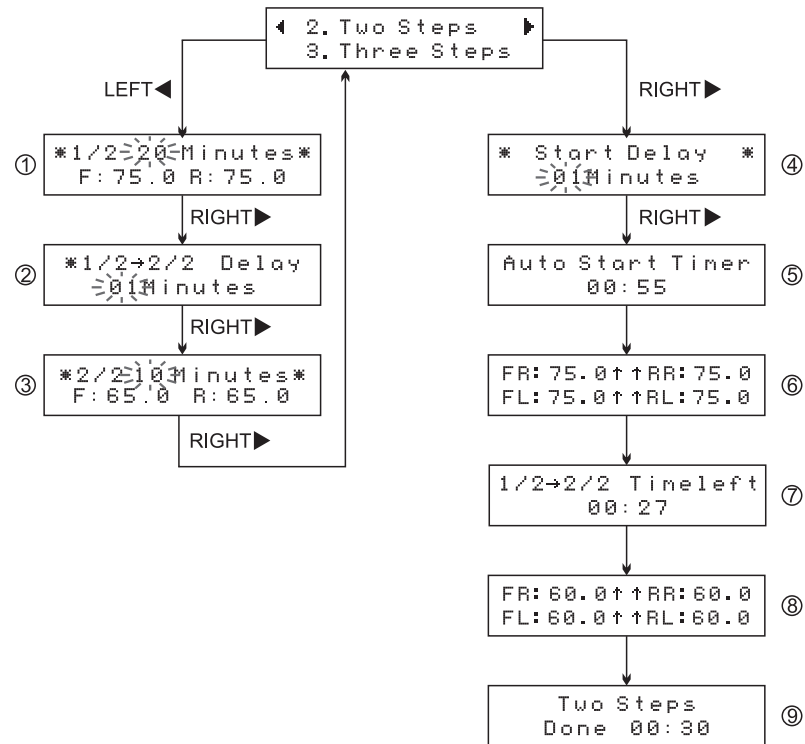
ウォーミング中でも ▲ ▼ ボタンで設定温度の変更が可能です。

FR: 65.0 RR: ----
FL: 65.0 RL: ----

画面上に温度が表示されない場合、ウォーミングカップの状態を確認してください。破損や断線などの可能性があります。

ステップウォーミング

タイヤを温める行程を2段階、もしくは3段階に設定することができます。グリップ剤を使用する場合や、発走時間に合わせて全体を温める場合などに有効な機能です。



操作説明

- ① ▲▼ ボタンでステップ1のウォーミング時間を設定します。
▶ で温度表示を点滅させます。
◀▶ で前後を選択し、▲▼ を押してタイヤ温度を設定します。
- ② ▲▼ でステップ1とステップ2のディレイタイム(間隔)を設定します。
▶ で次のセットアップに進みます。

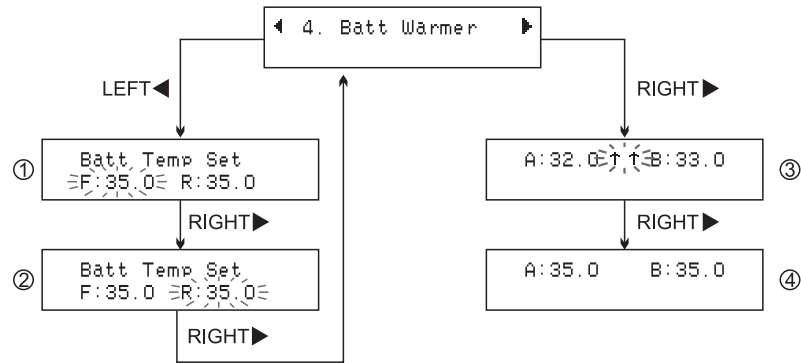
- ③ ▲▼ ボタンでステップ1のウォーミング時間を設定します。
▶ で温度表示を点滅させます。
◀▶ で前後を選択し、▲▼ を押してタイヤ温度を設定します。
- ④ ▲▼ ここで設定したタイムの経過後に動作が始まります。
- ⑤ ▶ を押すと設定タイムを無視してすぐに動作をスタートします。
- ⑥ **ステップ1 ウォーミング**
◀ を押すと、ステップ1の経過時間を確認できます。
もう一度 ◀ を押すと温度表示画面に戻ります。
▶ を押すとウォーミングを停止します。
- ⑦ ◀ を押すとディレイタイムの経過時間を確認できます。
▶ を押すと、ディレイタイムをキャンセルし、すぐにステップ2に進みます。
- ⑧ **ステップ2 ウォーミング**
◀ を押すと、ステップ1の経過時間を確認できます。
▶ を押すとウォーミングを停止します。
- ⑨ **2ステップウォーミングが完了です。**

※ 3ステップウォーミングの場合、同様の操作・手順でもう一段階のステップを設定できます。

バッテリーウォーミング

走行用バッテリーを温めることで内部を活性化させ、バッテリー本来の性能を引き出すことが可能です。

※この機能を使うには別途バッテリーウォームボックス(品番:G0296)が必要です。



操作説明

- ① ▲▼ボタンでF側のウォーミング温度を設定します。
- ② ▲▼ボタンでR側のウォーミング温度を設定します。
- ③ 矢印が点滅し設定された温度まで上昇します。
- ④ 設定温度に達すると矢印が消えます。

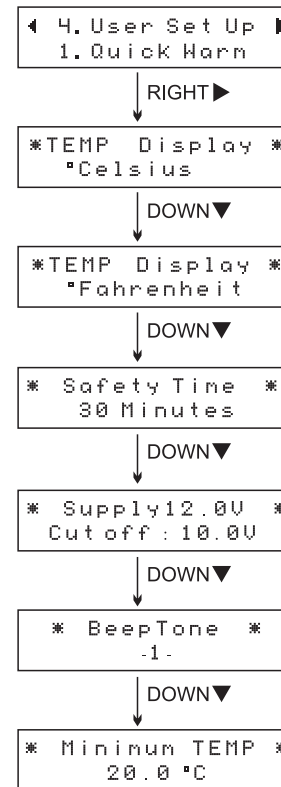
注意事項

- バッテリーウォーム機能を使用するにはオプション(別売)のウォームボックス(品番:G0296)が必要です
- 本機能はタイヤウォームに比べて大きな電力を消費します。親電源の出力には十分にお気を付けてください。
- バッテリーを加熱しながらの充放電は絶対にしないでください。発火など重大な事故に繋がる可能性があります。

5. 各種設定

ユーザーセットアップ

セーフティタイマーやピープ音の選択といった様々な設定を変更することができます。



▲▼ で温度表示を摂氏(°C)・華氏(°F)から選択できます。

▲▼ でセーフティタイマーを設定します。(10~120分)
ここで設定した時間を経過すると動作を停止します。

▲▼ で親電源の電圧低下アラームをセットします。シールドバッテリーを親電源とした場合に有効です。設定の下限は10Vです。

▲▼ で好みのピープ音を8種類の中から選べます。
(OFF, 1~8)

▲▼ で使用中の最低温度を設定します。
設定の下限は20°Cです。

キャリブレーション(初期設定)

初期設定を行うモードです。ウォーミングカップを交換した場合に行ってください。

※ 別途サーモメーター(別売)が必要です。

操作手順

▲ を押したまま電源を入れます。

TEMP adjust mode
hand off please

▲ から手を離します。

* Target TEMP *
OFF

▲▼ で任意の温度に設定します
※気温より高い温度に設定してください。

LEFT ◀

FR: 69.2 RR: 66.5
FL: 68.8 RL: 71.0

点滅しているカップの温度をサーモメーターで測定し ▲▼ ボタンで本体の温度表示をサーモメーターの測定温度に合わせます。



▶ で他の表示を選択し、残りのカップの温度も同様にサーモメーターの表示に合わせます。
全ての設定を終了させたあと「FL」上で ◀ を長押しすると、設定内容が保存されます。

工場出荷時設定

全ての設定を工場出荷時状態に戻します。

操作手順

▼ を押したまま電源を入れます。

Factory reset
hand off please

▼ から手を離します。

▲▼ でリセットしたい項目を選択します

Factory reset
NO ◀ ▶ YES

▶ を押してリセットを実行します。
◀ を押すとリセットがキャンセルされます。

6. アクセサリー

アフターパーツ/オプションパーツ



F1など、様々なサイズのタイヤに使用可能なウォーマーベルト。
4本セット(前後共通)

Tyre Warmer Belt

品番:G0129 JANコード:4580416431293

○ベルト長290mm(熱線有効長220mm) ○幅59mm
○コード長500mm ○接続用コネクタ付き



TYRE WARMER PRO交換用スペアカップ。
2カップ1セット(前後共通)

Warming Cup (Black Color)

品番:G0295 JANコード:4580416432955



バッテリーを温めて活性化させ、性能を引き出します。
内寸:146×100×25mm

Batt Warm BOX for Tyre Warmer V2

品番:G0296 JANコード:4580416432962

※当社では個人のお客様への直接販売は行っていません。アフターパーツのお求めは、お取り扱い店舗様までお問い合わせ下さい。